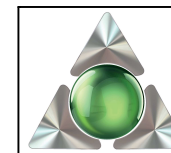


ASPIRAPOLVERE 4 PROGRAMMI

CODICE: U4P

N.	TITOLO	CODICE	Qt.
1	CARPENTERIA ASPIRAPOLVERE U4P	U11CA5	1
2	GRUPPO FUSTI 385 INF 325 H SUP.	U11G1	1
3	TRAVERSINO SUPERIORE U4P	U11A8/A	1
4	TANICA IN PLASTICA 5lt	MC0073	2
5	TOP ASPIRAPOLVERE	U11CAR6	1
6	QUADRO ELETTRICO ASPIRAPOLVERE U4P	U11G5	1
7	CAPPELLO ABS U4P	U11G2	1
8	PORTA UNICA ASPIRAPOLVERE 4P	U11A6/B	1
9	FUSTO 390X250	MCAS001	1
10	KIT PISTOLA PRODOTTO	EPG15	2
11	KIT PISTOLA ARIA	EPG14	1
12	PIASTRA SUPPORTO Q.E.	U11CAR30	1
13	GRUPPO PIASTRA MOTORE U4P	U11G3	1
14	KIT TURBINA 2.2 Kw GEMUX	ECOG10	1
15	TUBO ASPIRAPOLVERE	MC0165/A	1
16	RACCORDO GIREV ASP.TUBO 38	MCAS012	1
17	RACCORDO GIREVOLE TUBO LANCIA	MCAS013	1
18	LANCIA PIATTA	MCAS014	1



A.D. Produzione s.r.l.

TEL 0233502497

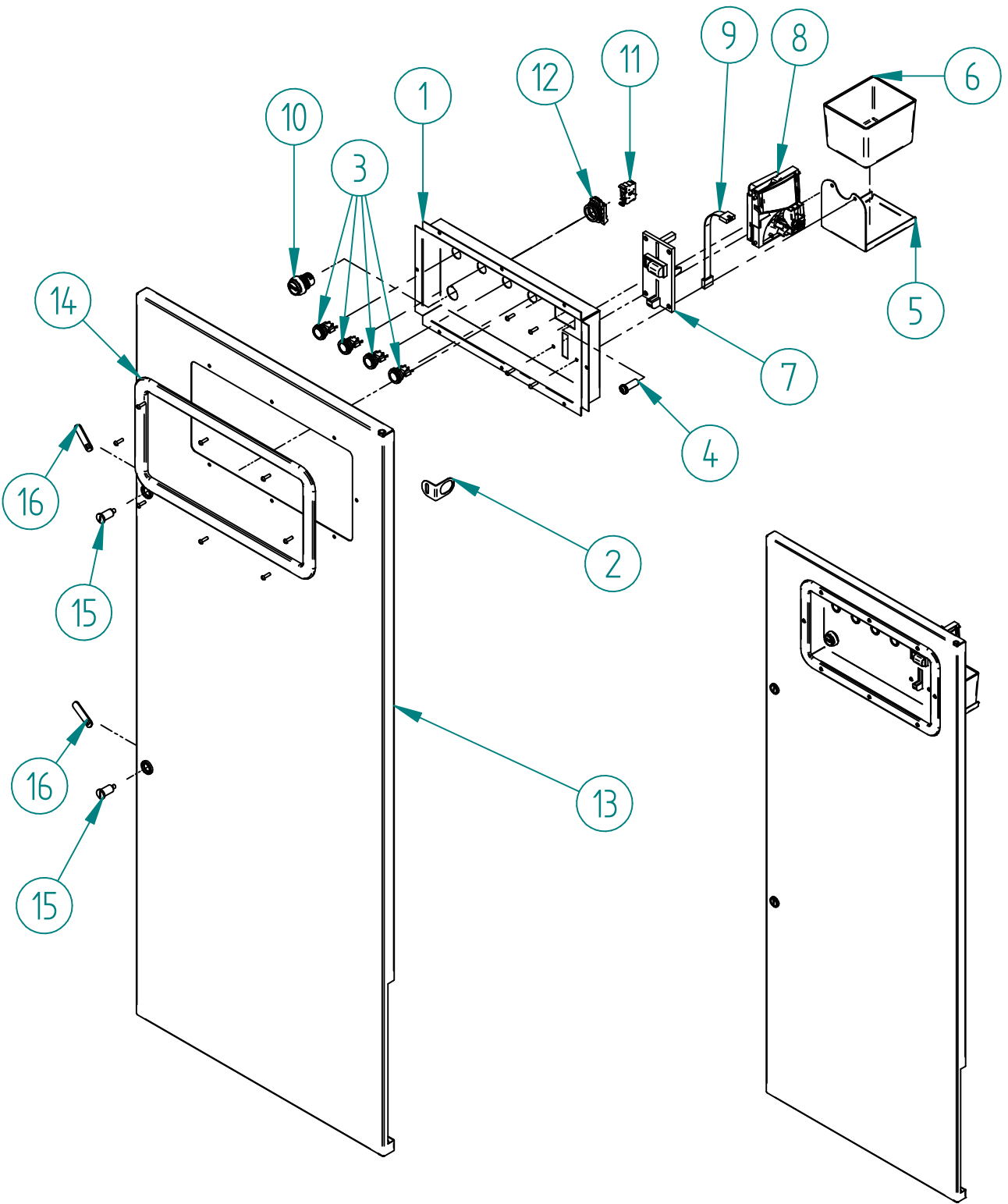
info@adproduzione.it

MODELLO

ASPIRAPOLVERE U4P

FOGLIO 1 DI 6

REV
1



INTERNO GETTONIERA 4 PROGRAMMI

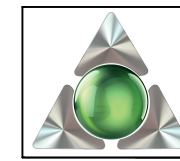
CODICE: U11A5/A

N.	TITOLO	CODICE	Qt.
1	SUPPORTO GETTONIERA 4 PROGRAMMI	LISECAR22	1
2	L SUPPORTO CAVI FORO GRANDE	U11CAR8	1
3	PULSANTE ANTIVANDALISMO D.19	MC0072	4
4	SPIA LED BIANCA 24V DC	E0002/B	1
5	SUPPORTO VASCHETTA GETTONIERA	4ECAR24	1
6	SCATOLA PORTA GETTONI	MC0022/B	1
7	FRONTALE GETTONIERA ELETTRONICA F1	MC0059	1
8	GETTONIERA ELETTRONICA RM5	MC0066	1
9	CAVO PER RM5 LUNGO 1m 10 PIN	MC0049	1
10	PULSANTE ROSSO STOP	E0004/B	1
11	CONTATTO NC	E0046	1
12	PORTA CONTATTI 3 POSTI	E0099	1

PORTA UNICA ASPIRAPOLVERE

CODICE: U11A6/B

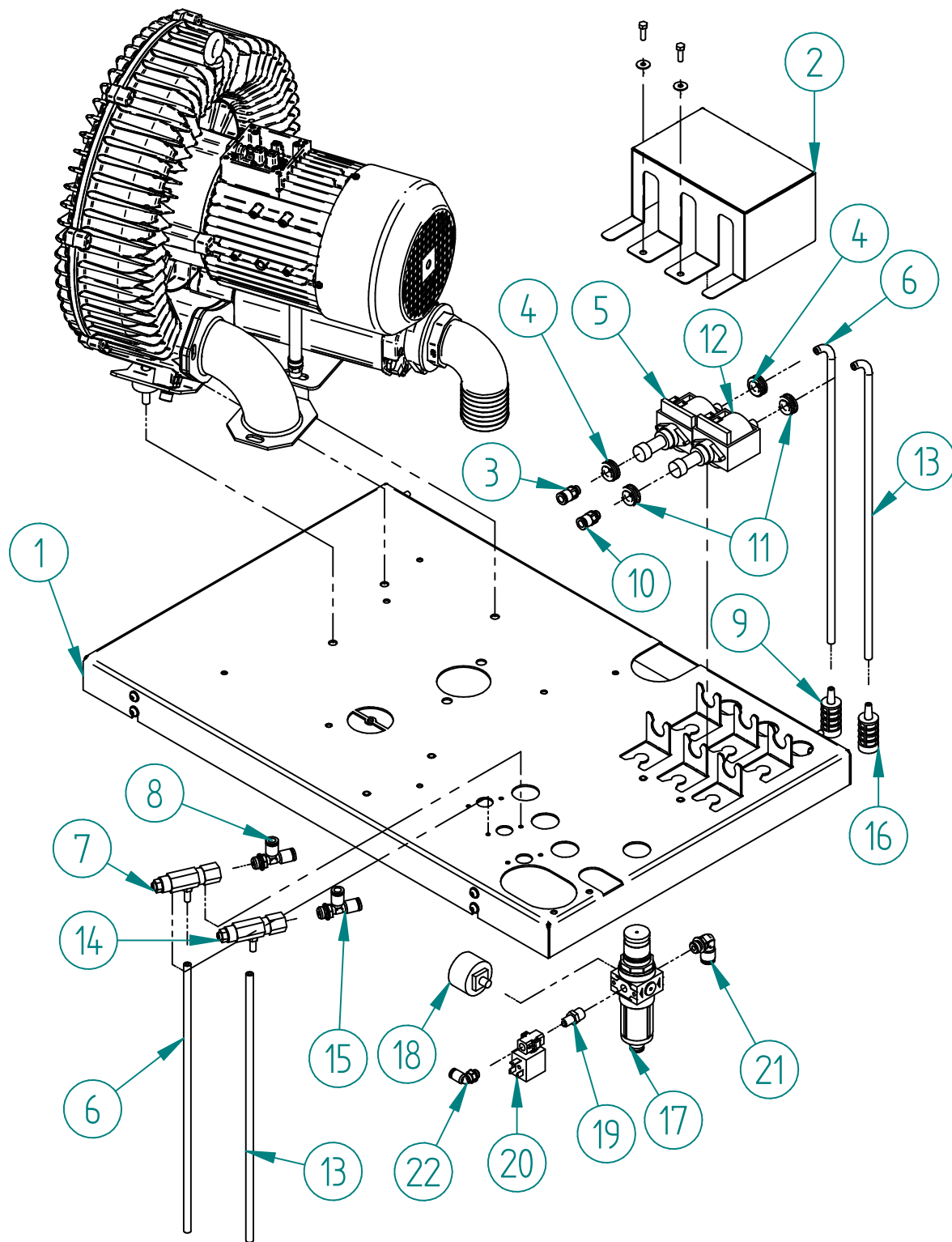
N.	TITOLO	CODICE	Qt.
13	PORTA 4 PROGRAMMI	CPU4P001	1
14	CORNICE NERA	ABS04	1
15	SERRATURA PF/15 KA 9233	MC0088	2
16	LEVA PIANA 45X15	MC0087	2



A.D. Produzione s.r.l.

TEL 0233502497
info@adproduzione.it

MODELLO: PORTA UNICA U4P
FOGLIO 2 DI 6
REV 1



GRUPPO PIASTRA MOTORE

CODICE: U11G3

N.	TITOLO	CODICE	Qt.
1	PIASTRA MOTORE U4P	CPMU4P001	1
2	CARTER POMPE PER 4 PROGRAMMI	U11CAR34	1

GRUPPO PRODOTTO (PROFUMO) U4P

CODICE: U11G11

N.	TITOLO	CODICE	Qt.
3	ATTACCO RAPIDO 1/8 Ø.8 DRITTO	ID0043/B	1
4	PASSACAVO PVC M.16	MC0023	2
5	POMPA EP7 230V CON GUARNIZIONE IN VITON	ID0152/B	1
6	TUBO PESCAGGIO	ID0067	2
7	VALVOLA MG1000 1/4 F	ID0138/B	1
8	ATTACCO RAPIDO 1/4 Ø.8 LATERALE	ID0130/D	1
9	FILTRO DI FONDO	ID0111	1

GRUPPO PRODOTTO (NERO GOMME) U4P

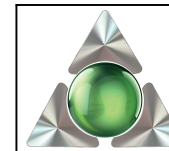
CODICE: U11G12

N.	TITOLO	CODICE	Qt.
10	ATTACCO RAPIDO 1/8 Ø.8 DRITTO	ID0043/B	1
11	PASSACAVO PVC M.16	MC0023	2
12	POMPA VIBR. 230V 48 W	ID0064	1
13	TUBO PESCAGGIO	ID0067	2
14	VALVOLA MG1000 1/4 F	ID0138/8	1
15	ATTACCO RAPIDO 1/4 Ø.8 LATERALE	ID0130/D	1
16	FILTRO DI FONDO	ID0111	1

GRUPPO ARIA U4P

CODICE: U11G13

N.	TITOLO	CODICE	Qt.
17	BIT ARIA 0-12 bar	ID0028/B	1
18	MANOMETRO 0-12 bar	ID0085	1
19	NIPLEX 1-8 1-4	ID0133/E	1
20	ELETTOVALVOLA 1-8 FF 2 VIE 220V	E0147/B	1
21	ATTACCO RAPIDO 1-4 Ø.10 90°	ID0046/B	1
22	ATTACCO RAPIDO 1-8 Ø.8 90°	ID0132	1



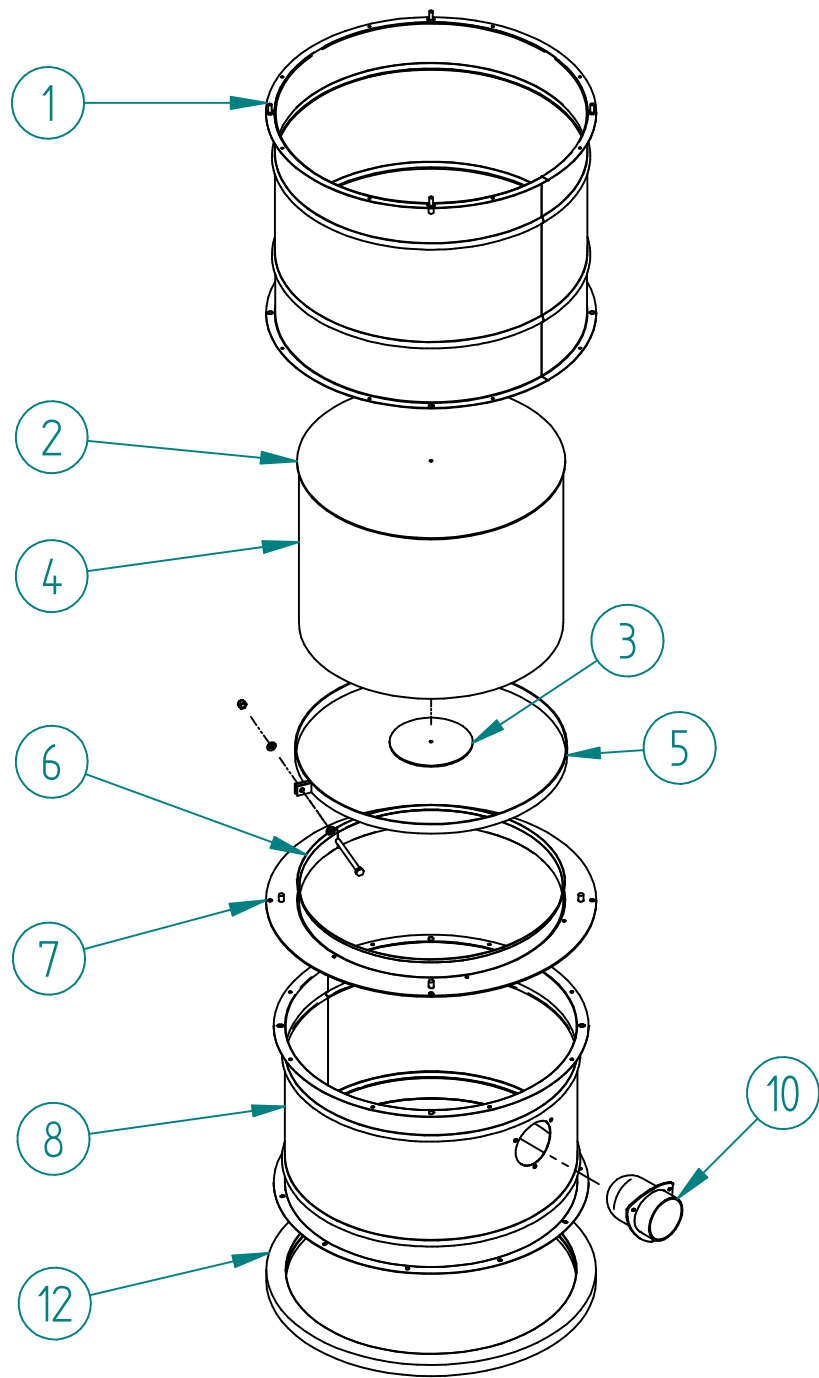
A.D. Produzione s.r.l.

TEL 0233502497
info@adproduzione.it

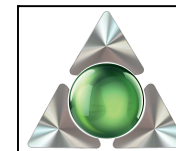
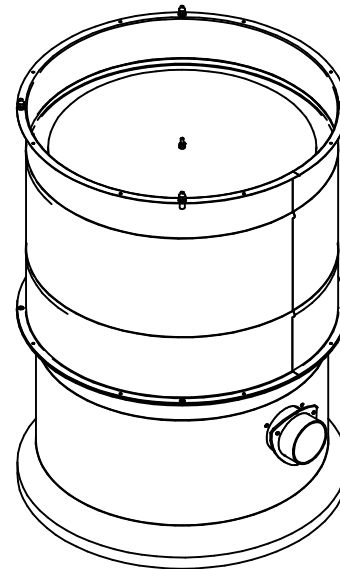
MODELLO:
PIASTRA MOTORE U4P

FOGLIO 3 DI 6

REV
1



GRUPPO CAMERA U2011			
CODICE: UIIG1			
N.	TITOLO	CODICE	Qt.
1	CAMICIA SUPERIORE d.411 h.325	U11CAR17	1
2	PESO GRANDE FILTRO	U11CAR18	1
3	PESO PICCOLO FILTRO	U11CAR19	1
4	FILTRO CAMERA 350X260	MCAS005/A	1
5	FASCETTA INOX 140X15	ASCX016	1
6	PIASTRA INTERNA FILTRO	U11CAR20	1
7	DISCO PORTA FILTRO INTERNO	U11CAR21	1
8	CAMICIA INFERIORE d.385 h.255	U11CAR22	1
9	GUARNIZIONE BIDONE	MC0093/F	1
10	DEFLETTORE PIASTRA PORTA FILTRO	MCAS008	1



A.D. Produzione s.r.l.

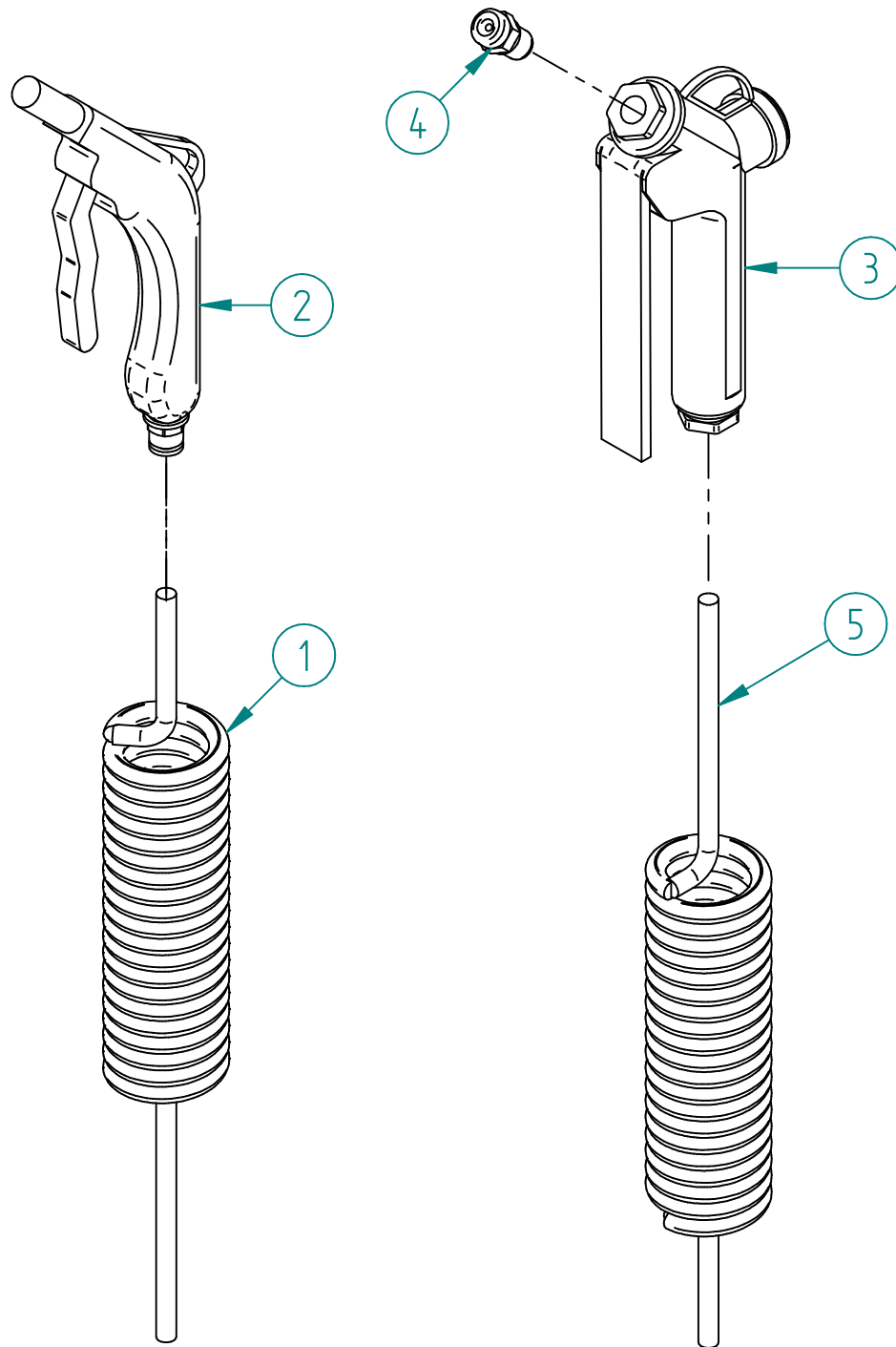
TEL 0233502497

info@adproduzione.it

MODELLO
GRUPPO CAMERA U2011

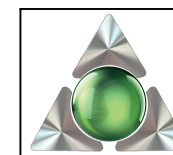
FOGLIO 4 DI 6

REV
1



KIT PISTOLA ARIA			
CODICE: EPG14			
N.	TITOLO	CODICE	Qt.
1	TUBO A SPIRALE 8X5 10mt 1/4+MOLLA INOX	ID0080	1
2	PISTOLA ARIA	MC0076/B	1

KIT PISTOLA PRODOTTO			
CODICE: EPG15			
N.	TITOLO	CODICE	Qt.
3	PISTOLA PRODOTTO 1/4 C/RIDUZIONE 1/4-1/2	MC0114/C	2
4	UGELLO IN PLASTICA	ID0117	2
5	TUBO A SPIRALE 8X5 10mt 1/4+MOLLA INOX	MC0076/B	2



A.D. Produzione s.r.l.

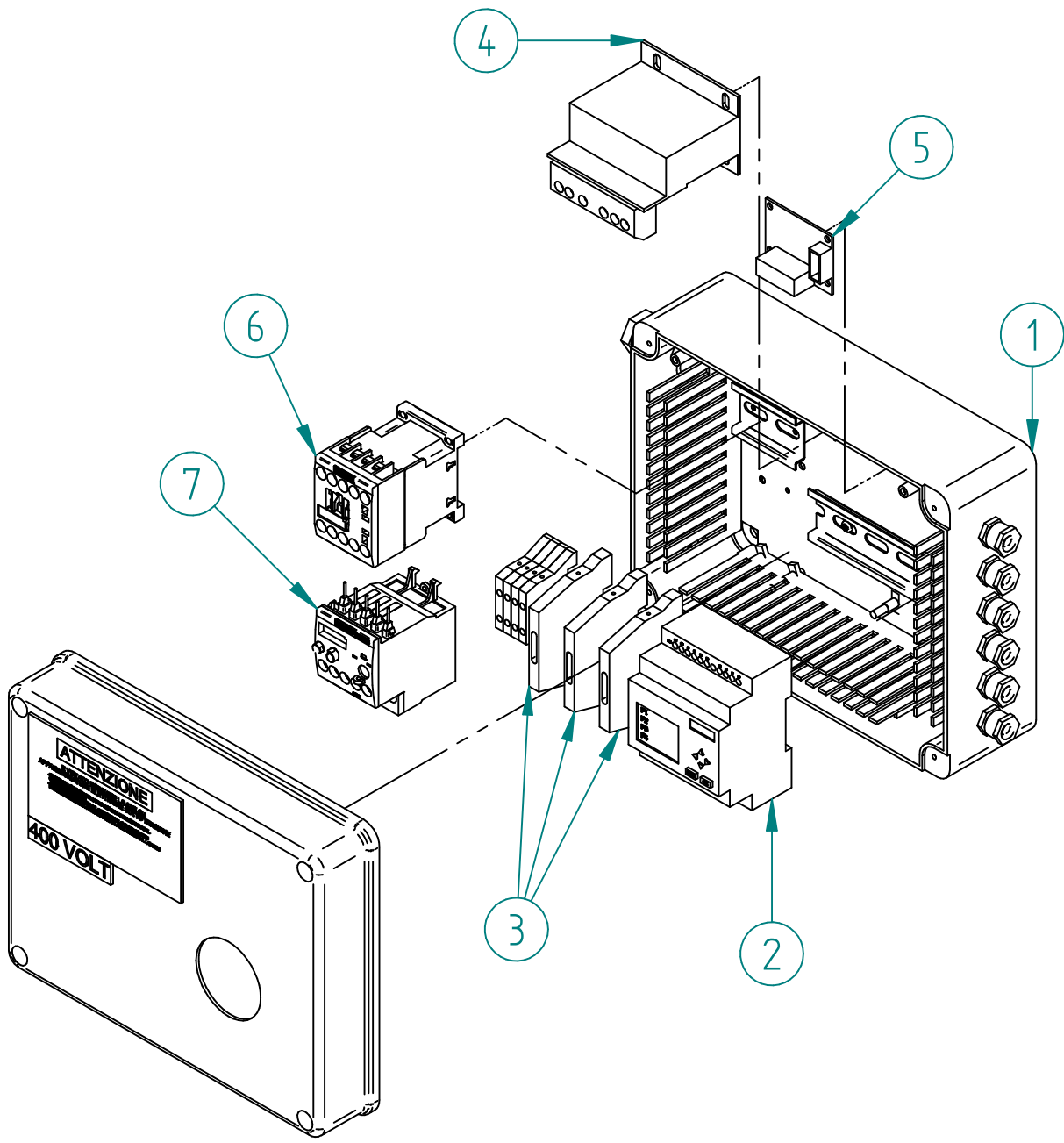
TEL 0233502497

info@adproduzione.it

MODELLO:
KIT PISTOLA U4P

FOGLIO 5 DI 6

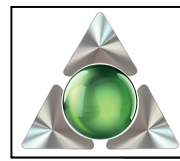
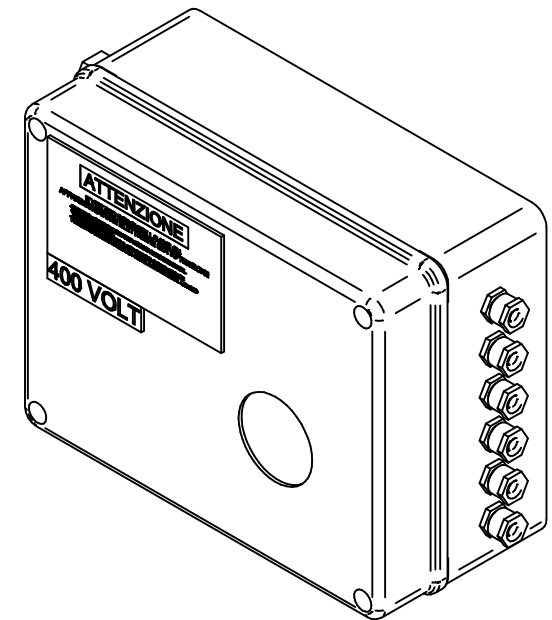
REV
1



QUADRO ELETTRICO ASPIRA UNICO 2-4 PROG.

CODICE: U11G5

N.	TITOLO	CODICE	Qt.
1	SCATOLA ELETTRICA 250X195	E0079/B	1
2	PLC-LOGO	E0154/A	1
3	PORTA FUSIBILE	E0000	3
4	TRASFORMATORE 30 VA 0 230 400 12 0 24	E0018/B	1
5	SCHEDA ALIMENTAZIONE 12V	E0017/B	1
6	TELERUTTORE K09 24V AC	E0134	1
7	TERMICA DA 5.5 A 8A	E0109	1



A.D. Produzione s.r.l.

TEL 0233502497
info@adproduzione.it

MODELLO:
Q.E. U4P

FOGLIO 6 DI 6
REV 1