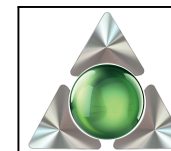


GONFIA GOMME OMOLOGATO D.80

CODICE: GG080

| N. | TITOLO | CODICE | Qt. |
|----|--|-----------|-----|
| 1 | CARPENTERIA GONFIA GOMME | G.CA2/A | 1 |
| 2 | CAPPELLO NERO GONFIA GOMME ABS | G.G16 | 1 |
| 3 | GRUPPO ARIA G.GOMME | GCG1 | 1 |
| 4 | TRAVERSINO SUPERIORE GONFIA GOMME | G.A5/A | 1 |
| 5 | TUBO SPIRALE 10m+ATTACCO GONFIA GOMME | MC0076/I | 1 |
| 6 | PIASTRA SUPPORTO VASCHETTA | G.CAR24/A | 1 |
| 7 | TRAVERSINO MEDIO GONFIA GOMME OMOLOGATO D.80 | G.CA8/A | 1 |
| 8 | PIASTRA PRESSACAVO USCITA TUBO GONFIA GOMME | G.CAR26 | 1 |
| 9 | PULSANTE ANTIVANDALISMO D.19 | MC0072 | 2 |
| 10 | GRUPPO GONFIAGGIO OMOLOGATO MANOMETRO D.80 | GA/A | 1 |
| 11 | GHIERA PRESSACAVO PG 13,5 NERO | E0087 | 1 |
| 12 | PRESSACAVO PG 13,5 NERO | E0124-0 | 1 |
| 13 | PORTA INFERIORE GGO D.80 | G.CAR23 | 1 |
| 14 | SERRATURA PF/15 KA 9233 | MC0088 | 3 |
| 15 | LEVA CON PIEGA 9mm | MC0087/A | 3 |
| 16 | PORTA SUPERIORE GGO | G.CAR10/A | 1 |
| 17 | FRONTALE GETTONIERA ELETTRONICA F1 | MC0059 | 1 |
| 18 | GETTONIERA ELETTRONICA RM5 | MC0066 | 1 |
| 19 | CAVO PER RM5 LUNGO 1M 10 PIN | MC0049 | 1 |
| 20 | PULSANTE ROSSO STOP | E0004/B | 1 |
| 21 | CONTATTO NC | E0046 | 1 |
| 22 | PORTA CONTATTO | E0099 | 1 |
| 23 | SPIA LED BIANCA 24 V DC | E0002/B | 1 |
| 24 | SCATOLA ELETTRICA 190X150 | E0078/C | 1 |
| 25 | SCHEDA ELETTRONICA ASPIRAPOLVERE | E0089/B | 1 |



A.D. Produzione s.r.l.

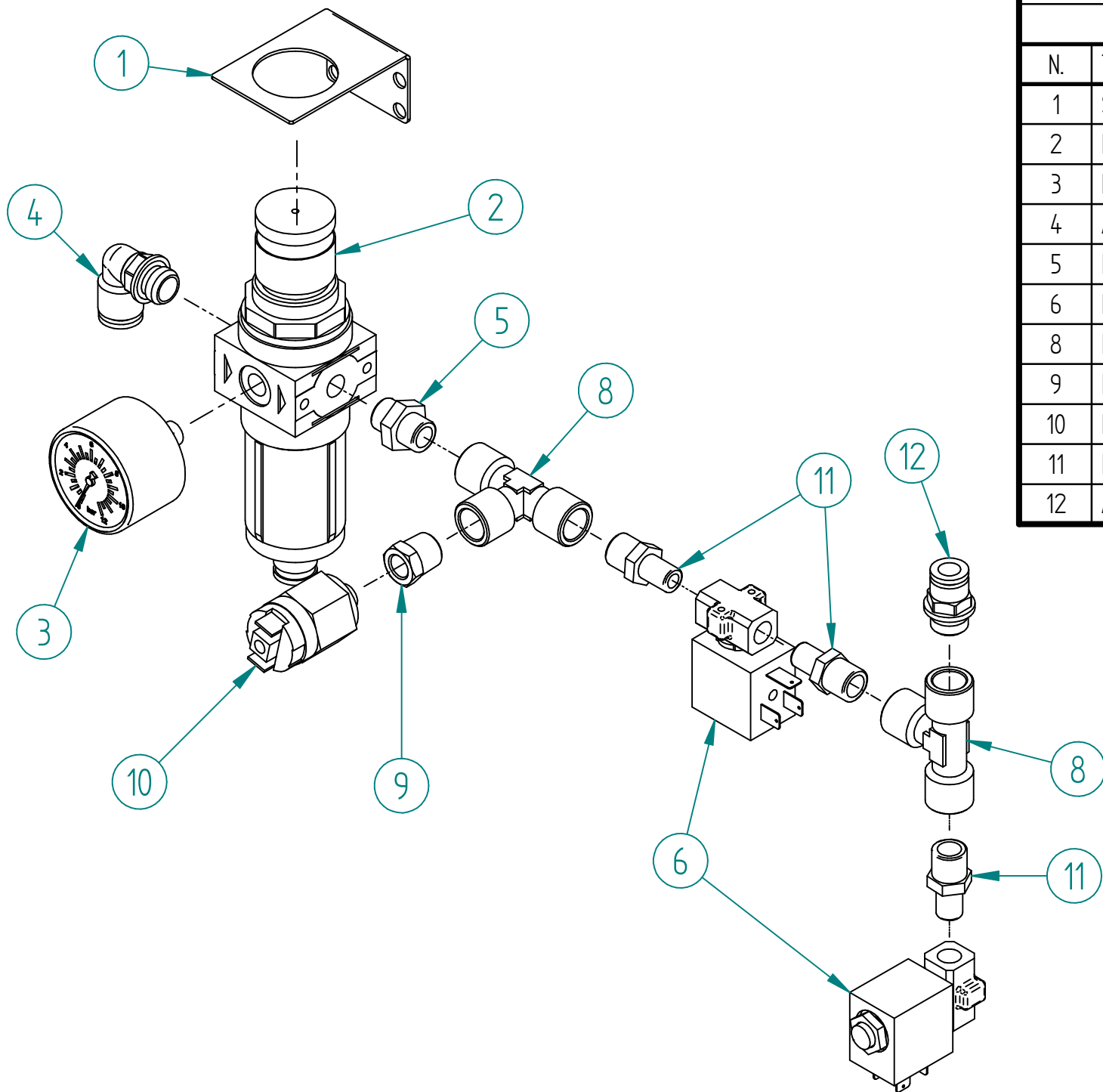
TEL 0233502497

info@adproduzione.it

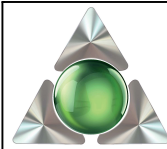
MODELLO: GONFIA GOMME OMOLOGATO D.80

FUOGIO 1 DI 2

REV 1



| GRUPPO ARIA G.GOMME | | | |
|---------------------|---------------------------------|-----------|-----|
| CODICE. GCG1 | | | |
| N. | TITOLO | CODICE | Qt. |
| 1 | STAFFA SUPPORTO BIT ARIA/ACQUA | PCN2CAR22 | 1 |
| 2 | BIT ARIA 1-4 0-8 bar+FILTRO | ID0028/B | 1 |
| 3 | MANOMETRO BIT 0-12 bar | ID0085 | 1 |
| 4 | ATTACCO RAPIDO 1/4 D.10 90° | ID0046/B | 1 |
| 5 | NIPLEX 1-4/1-4 | ID0141/B | 1 |
| 6 | ELETTOVALVOLA 1/8 FF 2 VIE 220V | E0147/B | 1 |
| 8 | RACCORDO 1-4 T | ID0017/C | 1 |
| 9 | RIDUZIONE 1-8/1-4 | ID011/B | 1 |
| 10 | PRESSOSTATO N.O. 1-8 2-10 bar | ID0148/B | 1 |
| 11 | NIPLEX 1-8/1-4 | ID0133/E | 1 |
| 12 | ATTACCO RAPIDO 1-4 D.8 DRITTO | ID0099 | 1 |



A.D. Produzione s.r.l.

TEL 0233502497

info@adproduzione.it

MODELLO:

GRUPPO ARIA G.GOMME

FOGLIO 2 DI 2

REV

1