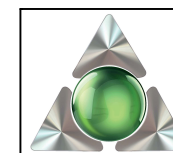
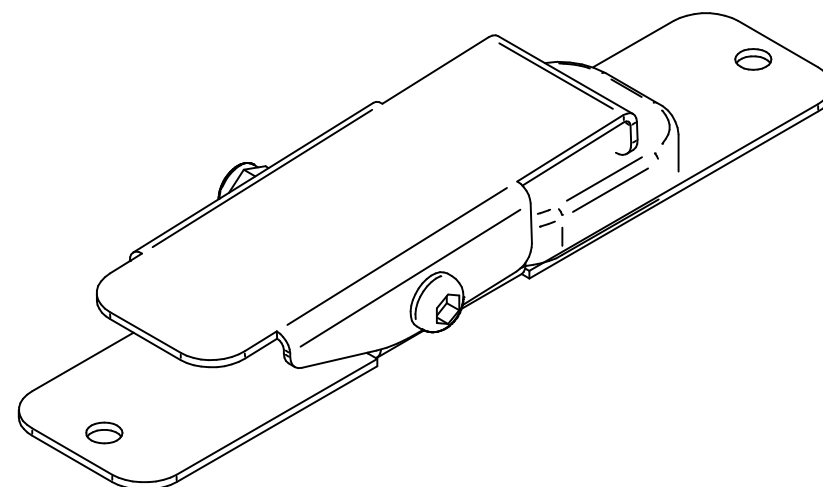


PINZA BLOCCA TAPPETI			
CODICE: PBT19			
N.	TITOLO	CODICE	Qt.
1	BASE LEVA PINZA PORTA-TAPPETI	PBTCAR1	1
2	MOLLA DOPPIA TORSIONE INOX	BX041/C	1
3	VITE T.B. 8X60	BX0105/A	1
4	CARTER LEVA PINZA PORTA-TAPPETI	PBTCAR2	1
5	GOMMA PEDALE ANTI-SCIVOLO PINZA	ID0051/D	1
6	DISCO ANTI-SCIVOLO LEVA PINZA PORTA-TAPPETI	PBTCAR3	1
7	DADO INOX D.8 AUTOBLOCCANTE	BX0008	1
8	VITE T.E. 3X6	BX0043	2



A.D. Produzione s.r.l.

TEL 0233502497

info@adproduzione.it

MODELLO

PINZA BLOCCA TAPPETI

FOGLIO 1 DI 1

REV

1