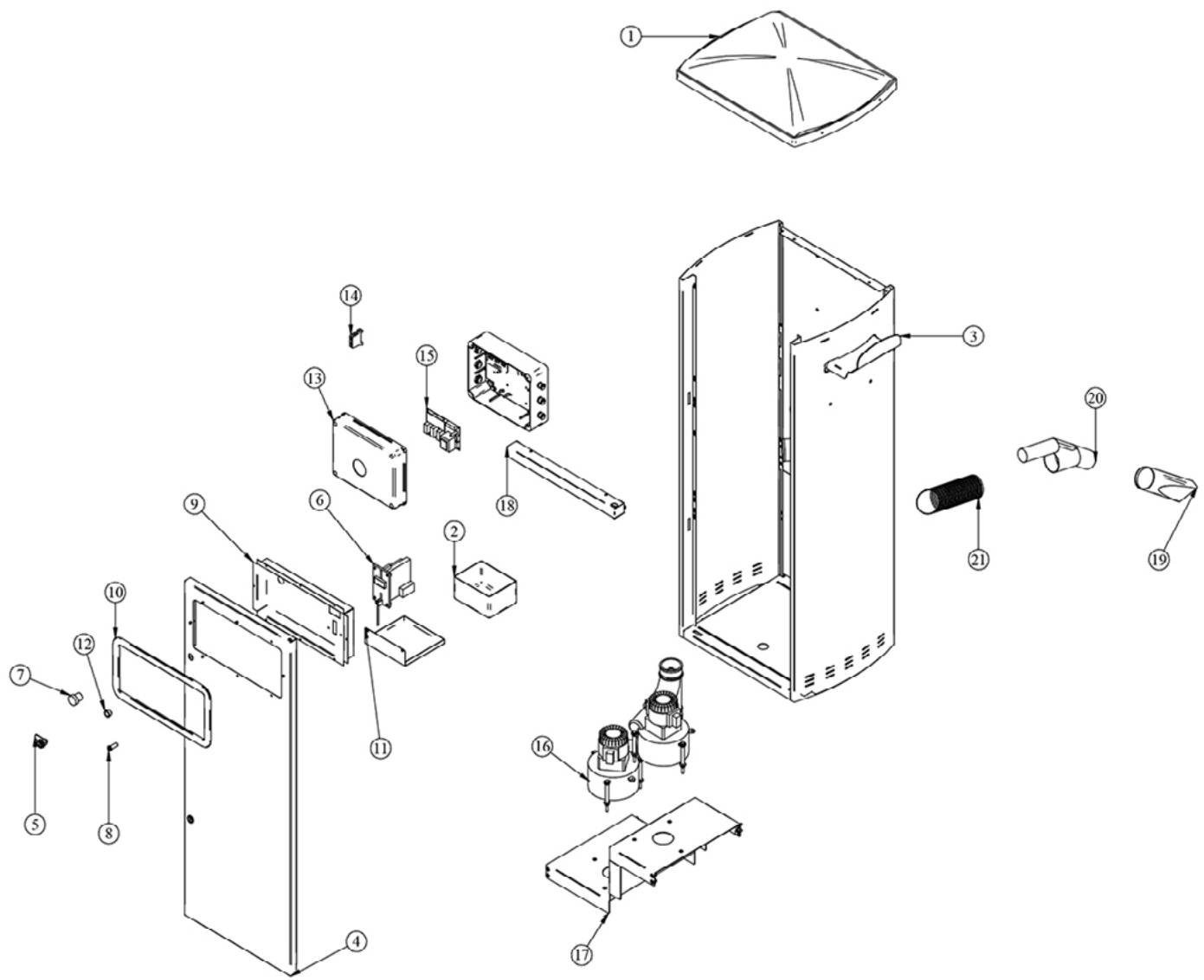
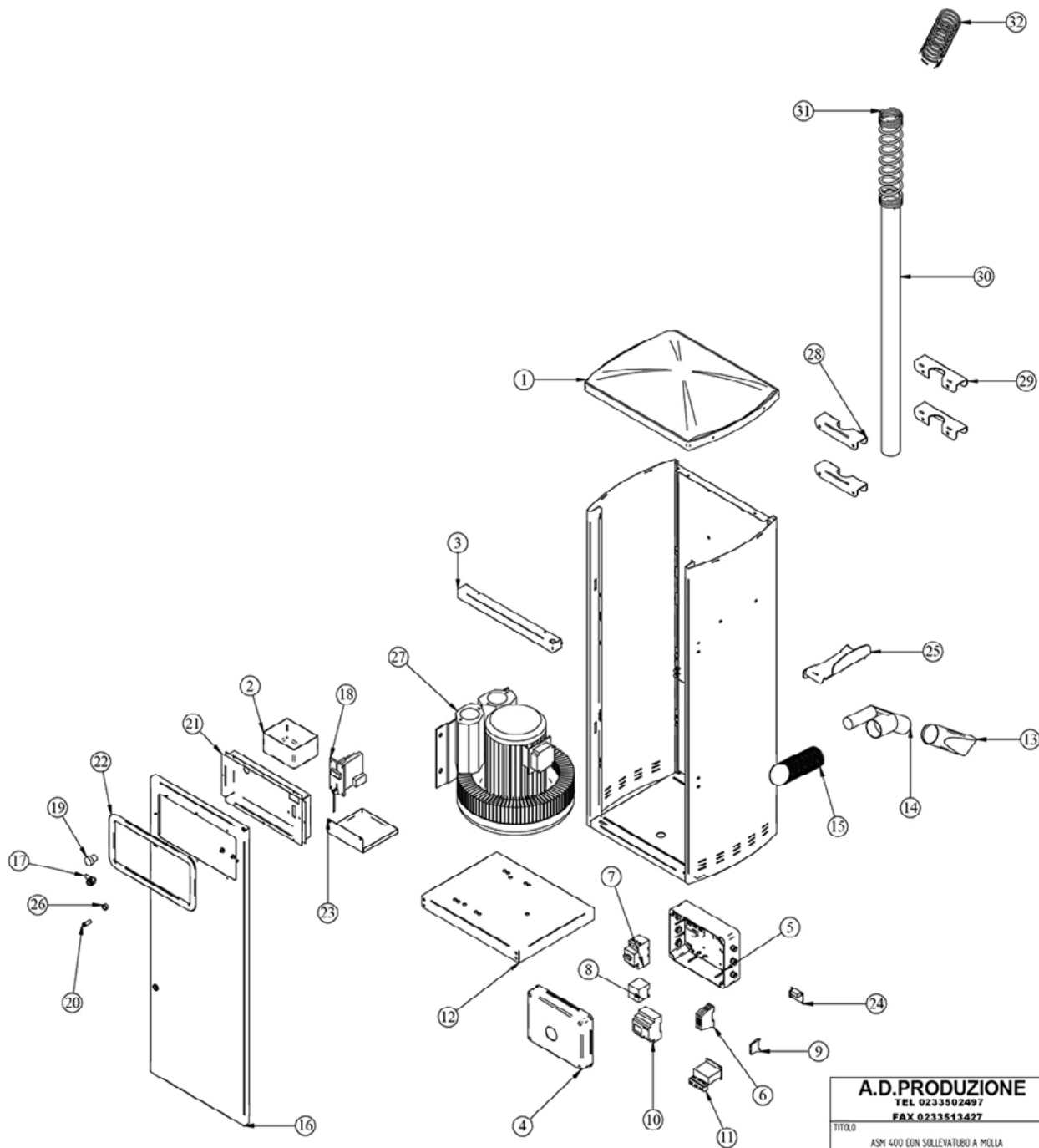


Numero item	Numero documento	Titolo
1	ABS07	CAPPELLO DISTRIBUTORE DI CARTA
2	MC0022/B	VASCHETTA PORTA GETTONI GROSSA
3	ASMCAR19	PIASTRA PORTA TUBO
4	CASMA008	PORTA ASCIUGA MACCHINA
5	MC0086	SERRATURA MOD PF/15
6	KGE001	KIT GETTONIERA ELETTRONICA
7	E0004/B	PULSANTE STOP NERO
8	E0002/B	SPIA 24 V BIANCA
9	ESUG01	SUPPORTO GETTONIERA
10	ABS04	CORNICE
11	CVPS02	VASCHETTA PORTA SCATOLA
12	MC0072	PULSANTE ANTI VANDALISMO INOD Ø 19
13	E0079/B	SCATOLA MARLANVIN Ø11PL
14	E0034	MORSETTO BIANCO
15	E0089/B	SCHEDA ASPIRAPOLVERE
16	MC0091	MOTORE MONOFASE 220V
17	CASMA005	PIASTRA MOTORE
18	CASMA006	TRAVERSINO ALTO
19	ASM010	LANCIA Ø 50 NERA
20	ASM009	IMPUGNATURA Ø 50
21	MC0165/B	TUBO SUPERFLEX Ø 50
22	SLMCAR1	PIASTRA FISSAGGIO SLM - AD /UNICO 2011
23	SLMCAR2	PIASTRA CHIUSURA SLM - AD/UNICO 2011
24	SLM01	TUBO INOX Ø 60 LUNGHEZZA 1000
25	CEN51/A	MOLLA A COMPRESSIONE Ø 7 PER TUBO ASCIUGA MACCHINE
26	CEN51/B	MOLLA A COMPRESSIONE Ø 5 PER TUBO ASCIUGA MACCHINE



Numero item	Numero documento	Titolo
1	ABS07	CAPPELLO DISTRIBUTORE DI CARTA
2	MC0022/B	VASCHETTA PORTA GETTONI GROSSA
3	ASMCAR19	PIASTRA PORTA TUBO
4	CASMA008	PORTA ASCIUGA MACCHINA
5	MC0086	SERRATURA MOD PF/15
6	KGE001	KIT GETTONIERA ELETTRONICA
7	E0004/B	PULSANTE STOP NERO
8	E0002/B	SPIA 24 V BIANCA
9	CSUG01	SUPPORTO GETTONIERA
10	ABS04	CORNICE
11	CVPS02	VASCHETTA PORTA SCATOLA
12	MC0072	PULSANTE ANTI VANDALISMO INOD D 19
13	E0079/B	SCATOLA MARLANVIN 011PL
14	E0034	MORSETTO BIANCO
15	E0089/B	SCHEDA ASPIRAPOLVERE
16	MC0091	MOTORE MONOFASE 220V
17	CASMA005	PIASTRA MOTORE
18	CASMA006	TRAVERSINO ALTO
19	ASM010	LANCIA D 50 NERA
20	ASM009	IMPUGNATURA D 50
21	MC0165/B	TUBO SUPERFLEX D 50

A.D.PRODUZIONE			
TEL 0233502497			
FAX 0233513427			
TITOLO		ASM-M	
FOLIO	DISENO	REV	
14	ASCIUGAMACCHINA - ASCIUGAMOTO	1	1
SCALA	FOGLIO 1 DI 1		
DISEGNATO DA	SIMONE FARINA		



A.D.PRODUZIONE
 TEL 0233502497
 FAX 0233513427

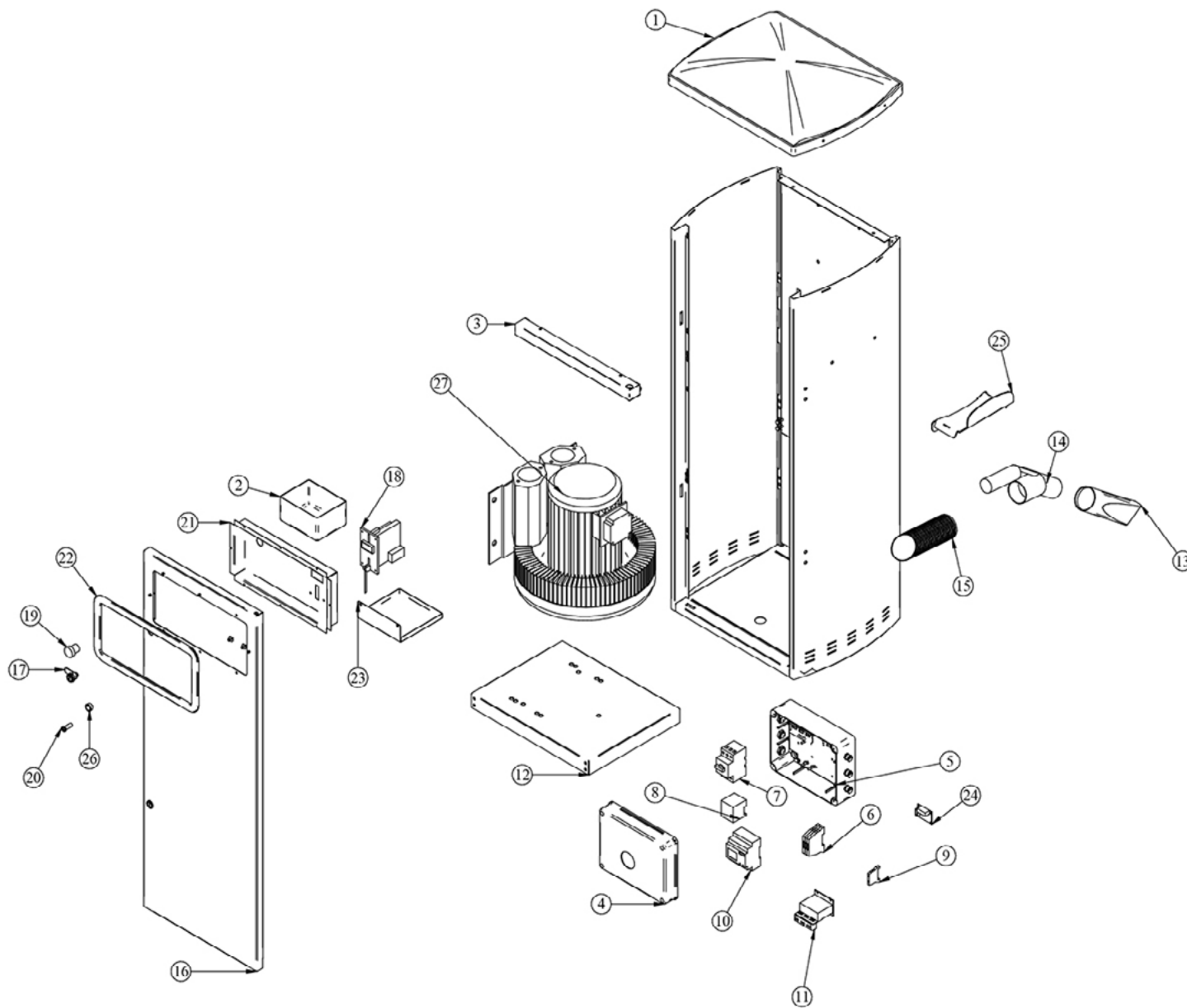
TITOLO
 ASM 400 CON SOLLEVATUBO A MOLLA

FOGLIO DISEGNO
 M ASCIUGA MACCHINA - MOTO REV 1

SCALA : FOGLIO 1 DI 1

DISEGNATO DA SIMONE FARINA

Numero item	Numero documento	Titolo
1	ABS07	CAPPELLO DISTRIBUTORE DI CARTA
2	MC0022/B	VASCHETTA PORTA GETTONI GROSSA
3	CASMA006	TRAVERSINO ALTO
4	E0079/B	SCATOLA MARLANVIN 011PL
5	QECAR02	PIASTRA SUPPORTO Q.E. MEDIA
6	E0000	PORTA FUSIBILE
7	E0134	TELERUTTORE 24 V AC
8	E0109	TERMICA 5.5 / 7
9	E0021	MORSETTO GIALLO VERDE
10	E0154	PLC SIEMENS
11	E0018/B	TRASFORMATORE SPECIALE 30 VA
12	ASMCAR16	PIASTRA MOTORE 400 V
13	ASM010	LANCIA D 50 NERA
14	ASM009	IMPUGNATURA D 50
15	MC0165/B	TUBO SUPERFLEX D 50
16	CASMA008	PORTA ASCIUGA MACCHINA
17	MC0086	SERRATURA MOD PF/15
18	KGE001	KIT GETTONIERA ELETTRONICA
19	E0004/B	PULSANTE STOP NERO
20	E0002/B	SPIA 24 V BIANCA
21	CSUG01	SUPPORTO GETTONIERA
22	ABS04	CORNICE
23	CVPS02	VASCHETTA PORTA SCATOLA
24	E0017/B	SCHEDA ALIMENTAZIONE 12V ELLA
25	ASMCAR19	PIASTRA PORTA TUBO
26	MC0072	PULSANTE ANTI VANDALISMO INOD D 19
27	TF007	TURBINA 2,2KW
28	SLMCA1	PIASTRA FISSAGGIO SLM - AD /UNICO 2011
29	SLMCA2	PIASTRA CHIUSURA SLM - AD/UNICO 2011
30	SLM01	TUBO INOX D 60 LUNGHEZZA 1000
31	CENS1/A	MOLLA A COMPRESSIONE D 7 PER TUBO ASCIUGA MACCHINE
32	CENS1/B	MOLLA A COMPRESSIONE D 5 PER TUBO ASCIUGA MACCHINE



Numero item	Numero documento	Titolo
1	ABS07	CAPPELLO DISTRIBUTORE DI CARTA
2	MC0022/B	VASCHETTA PORTA GETTONI GROSSA
3	CASMA006	TRAVERSINO ALTO
4	E0079/B	SCATOLA MARLANVIN 011PL
5	QECAR02	PIASTRA SUPPORTO Q.E. MEDIA
6	E0000	PORTA FUSIBILE
7	E0134	TELERUTTORE 24 V AC
8	E0109	TERMICA 5.5 / 7
9	E0021	MORSETTO GIALLO VERDE
10	E0154	PLC SIEMENS
11	E0018/B	TRASFORMATORE SPECIALE 30 VA
12	ASMCAR16	PIASTRA MOTORE 400 V
13	ASM010	LANCIA D 50 NERA
14	ASM009	IMPUGNATURA D 50
15	MC0165/B	TUBO SUPERFLEX D 50
16	CASMA008	PORTA ASCIUGA MACCHINA
17	MC0086	SERRATURA MOD PF/15
18	KGE001	KIT GETTONIERA ELETTRONICA
19	E0004/B	PULSANTE STOP NERO
20*	E0002/B	SPIA 24 V BIANCA
21	CSUG01	SUPPORTO GETTONIERA
22	ABS04	CORNICE
23	CVPS02	VASCHETTA PORTA SCATOLA
24	E0017/B	SCHEDA ALIMENTAZIONE 12V ELLA
25	ASMCAR19	PIASTRA PORTA TUBO
26	MC0072	PULSANTE ANTI VANDALISMO INOD D 19
27	TF007	TURBINA 2,2KW

A.D.PRODUZIONE		
TEL 0233502497		
FAX 0233513427		
TITOLO	ASM 400	
FOGLIO	DISEGNO	REV
AL	ASCIUGA MACCHINA - MOTO	1
SCALA	FOGLIO 1 DI 1	
DISEGNATO DA	SIMONE FARINA	