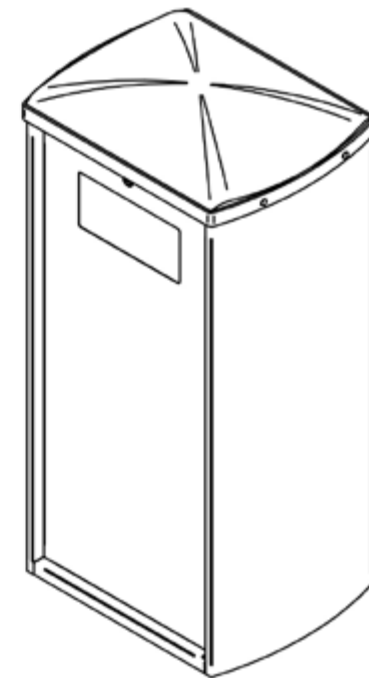
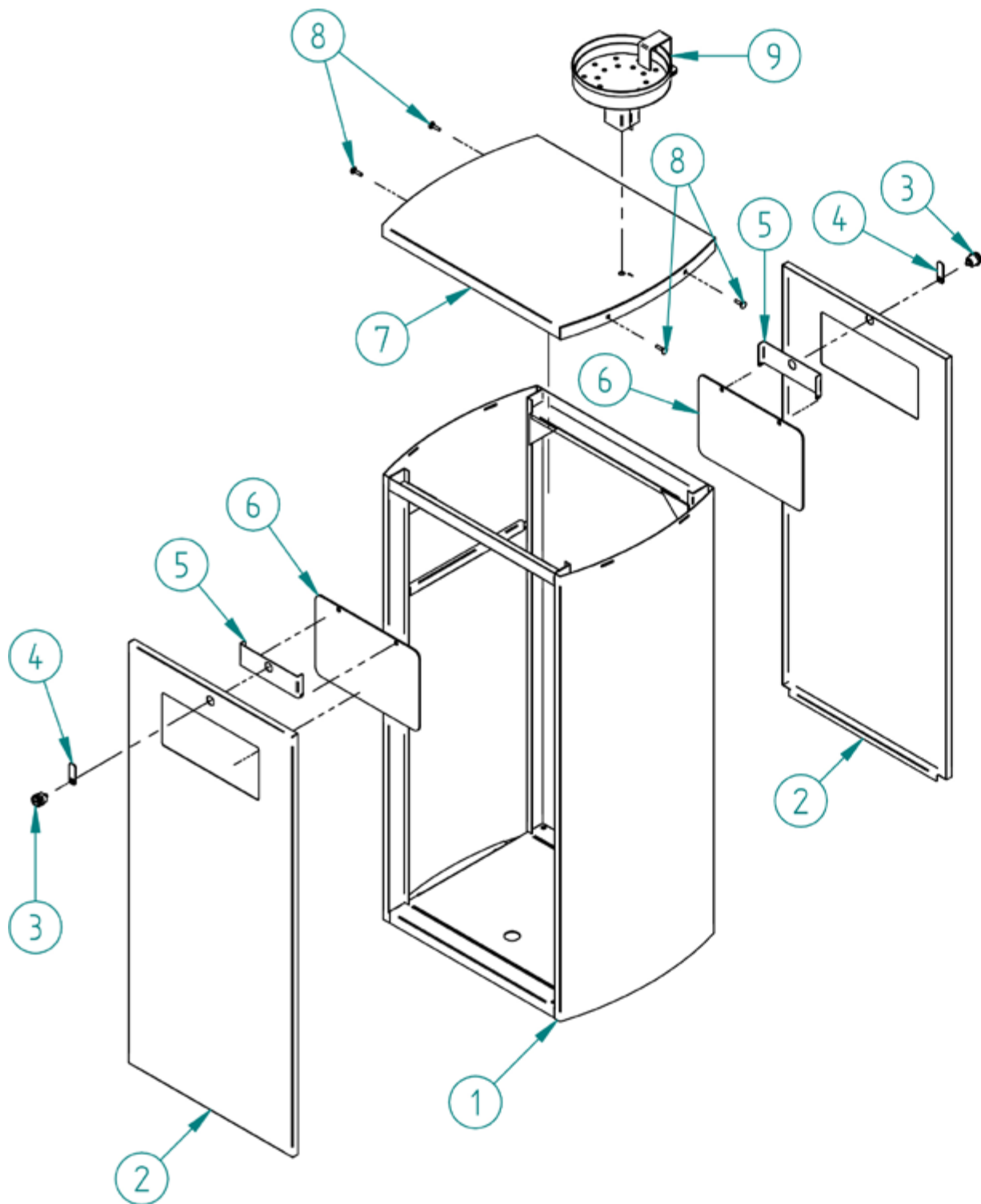


CESTINO PORTA RIFIUTI BOMBATO			
CODICE: CPR			
N.	TITOLO	CODICE	Qt.
1	CARPENTERIA CESTINO BOMBATO	CPRC3	1
2	PORTA CESTINO BOMBATO	CPRCAR5	1
3	SERRATURA PF/15	MC0088	2
4	LEVA SERRATURA PIANA	MC0087	2
5	SUPPORTO BASCULANTE	CPRCAR7	2
6	BASCULANTE	CPRCAR6	2
7	CAPPELLO ABS CESTINO BOMBATO	ABS07	1
8	VITE SOTTOTESTA QUADRATO 5X20	BX0118	4





CESTINO PORTA RIFIUTI BOMBATO + POSACENERE

CODICE: CPR-P

N.	TITOLO	CODICE	Qt.
1	CARPENTERIA CESTINO BOMBATO	CPRC3	1
2	PORTA CESTINO BOMBATO	CPRCAR5	1
3	SERRATURA PF/15	MC0088	2
4	LEVA SERRATURA PIANA	MC0087	2
5	SUPPORTO BASCULANTE	CPRCAR7	2
6	BASCULANTE	CPRCAR6	2
7	CAPPELLO INOX + POSACENERE	CPRC5	1
8	VITE SOTTOTESTA QUADRATO 5X20	BX0118	4
9	POSACENERE INOX	CPRC6	1

