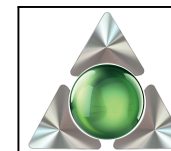


GONFIAGOMME CON COMANDO MANUALE

CODICE: GEP 19

N.	TITOLO	CODICE	Qt.
1	CARPENTERIA GEP 19	GEP A1	1
2	PORTA ALTA GEP 2019	GEP A7	1
3	GRUPPO DISPLAY GEP 19	GEP G1	1
4	TRAVERSINO MEDIO GEP 19	GEP A5	1
5	TRAVERSINO ALTO GEP 19	GEP A4	1
6	PORTA BASSA GEP 2019	GEP A10	1
7	TRAVERSINO MEDIO GRUPPO OMOL. D80 GEP 19	GEP A8	1
8	GRUPPO GONFIAGGIO OMOLOGATO D.80	GA/A	1
9	CAPPELLO INOX GEP 19	GEP G6	1
10	GRUPPO ANTIGELO CON TERMORESISTENZA	GEP G7	1
11	GRUPPO ARIA GEP 19	GEP G3	1
12	FRONTALE GETTONIERA ELETTRONICA	MC0059	1
13	CAVO PER RM5 LUNGO 1m	MC0049	1
14	GETTONIERA ELETTRONICA RM5	MC0066	1
15	GRUPPO QUADRO ELETTRICO GEP 19	GEP G2	1
16	TUBO SPIRALE 10m+ATTACCO GONFIA GOMME 1/8	MC0076/	1



A.D. Produzione s.r.l.

TEL 0233502497

info@adproduzione.it

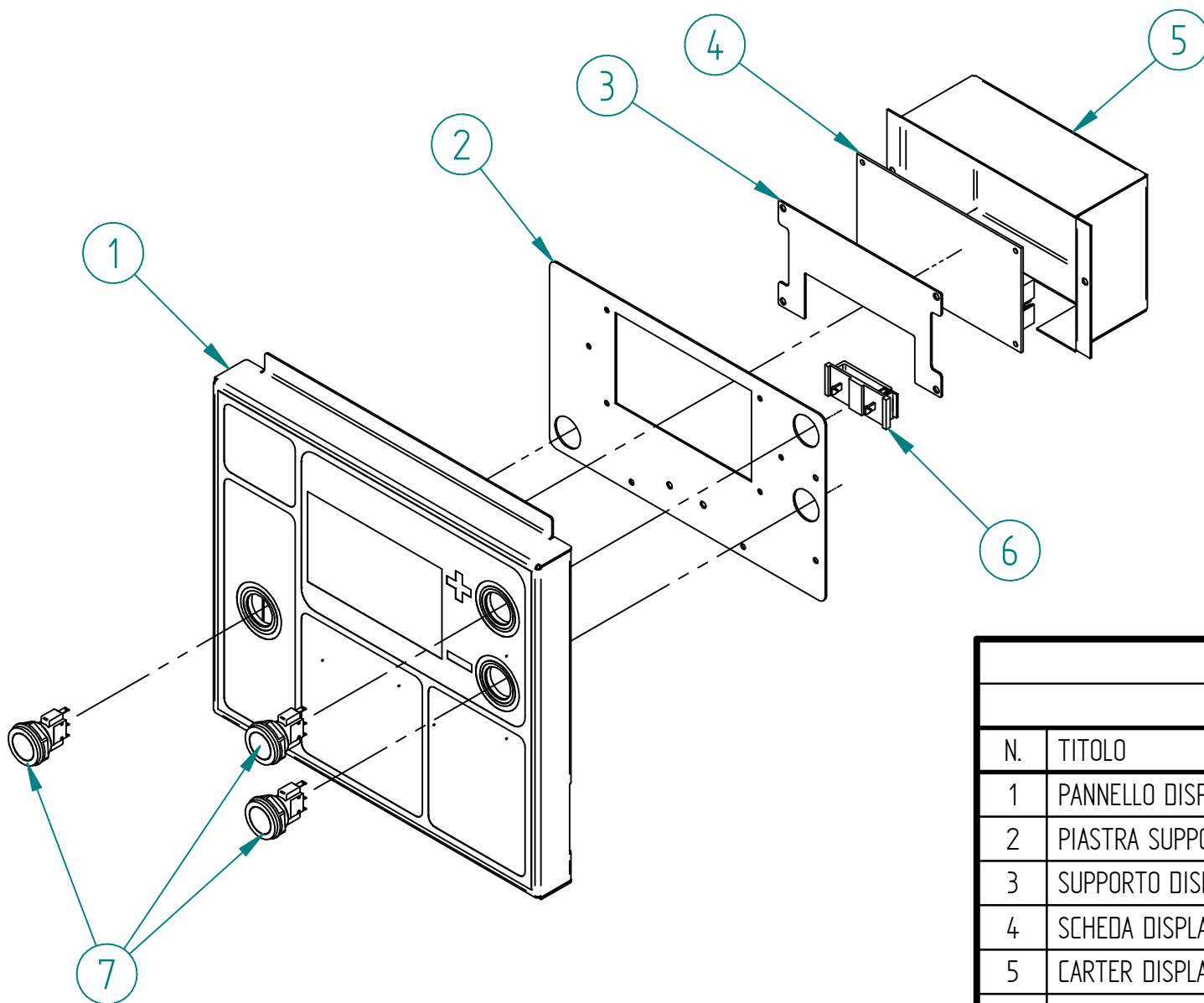
MODELLO:

ESPLOSO GEP 19

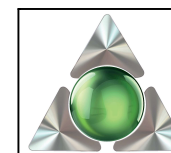
FOGLIO 1 DI 5

REV

1



GRUPPO DISPLAY GEP 19			
CODICE: GEPG1			
N.	TITOLO	CODICE	Qt.
1	PANNELLO DISPLAY	GEPCA4	1
2	PIASTRA SUPPORTO DISPLAY PANNELLO	GEPCAR16	1
3	SUPPORTO DISPLAY SU SCHEDA GEP19	GEPCAR17	1
4	SCHEDA DISPLAY GG DIGITALE AD	E0200/B	1
5	CARTER DISPLAY GEP 19	GEPCAR15	1
6	CLIP PIATTA PER CAVO 45,5X8,9	MC0034/F	1
7	PULSANTE ANTIVANDALISMO Ø.19	MC0072/C	3



A.D. Produzione s.r.l.

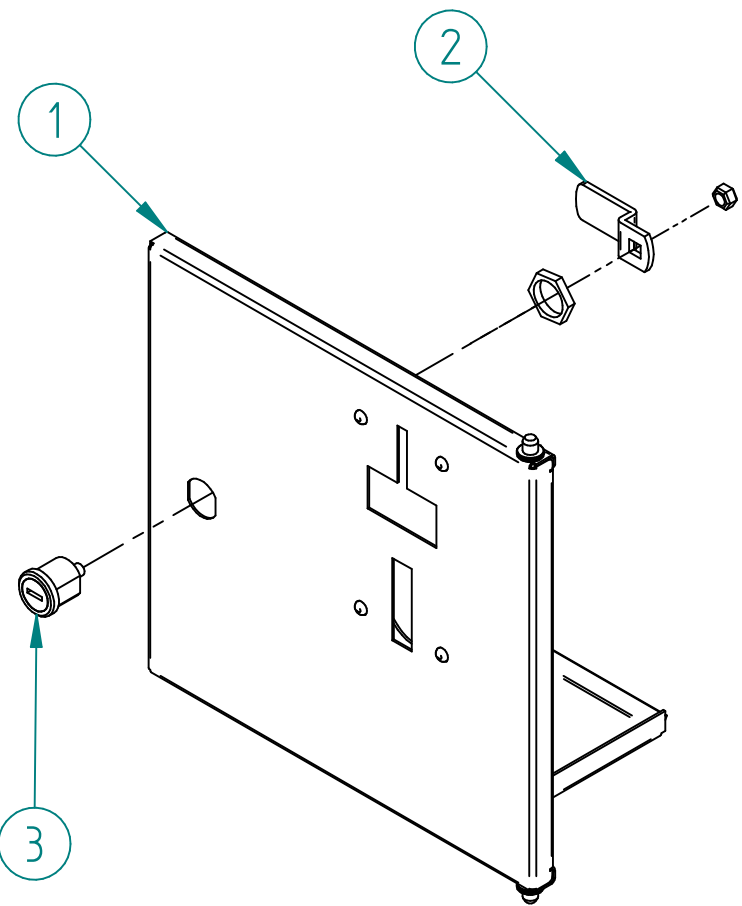
TEL 0233502497

info@adproduzione.it

MODELLO: GRUPPO DISPLAY GEP 19

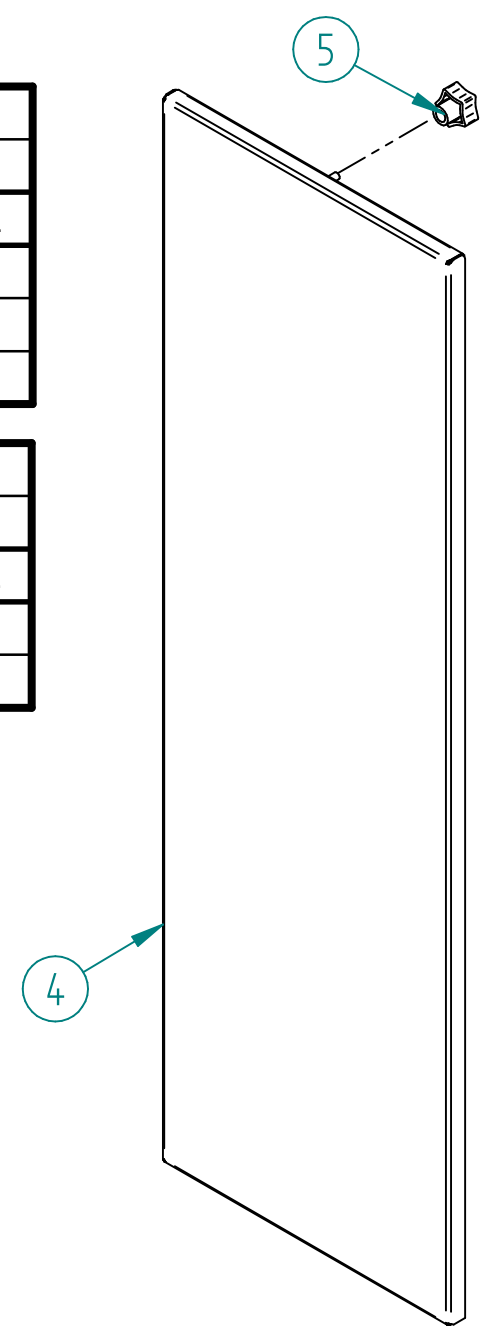
FOGLIO 2 DI 5

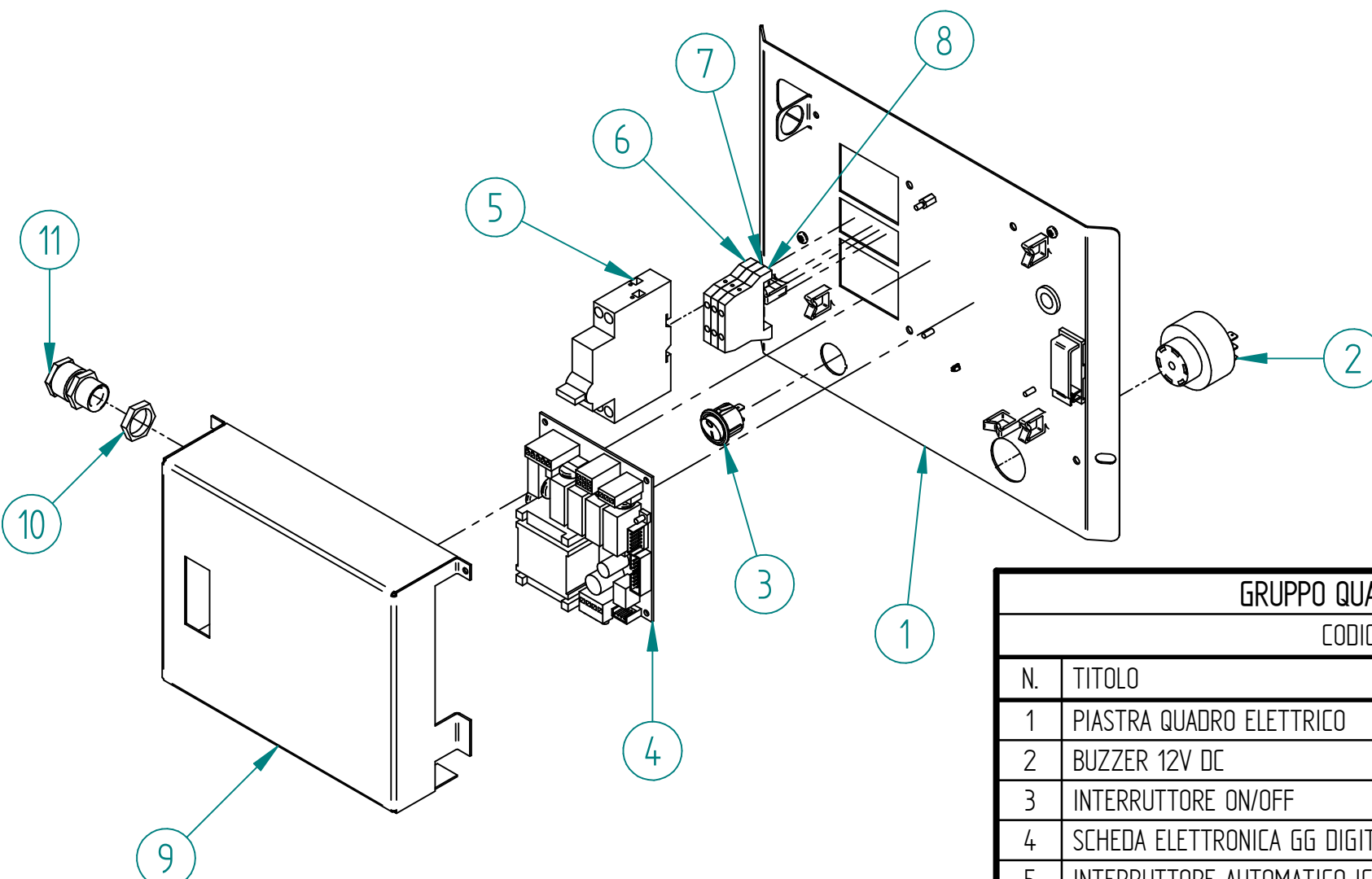
REV 1



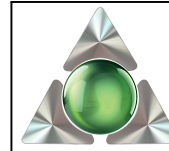
PORTA ALTA GEP 19			
CODICE: GEP A7			
N.	TITOLO	CODICE	Qt.
1	PORTA ALTA GEP 19	GEPCAR9	1
2	LEVA CON PIEGA DA 9 mm CQ 47	MC0087/A	1
3	SERRATURA PF715 KA 9233	MC0088	1

PORTA BASSA GEP 19			
CODICE: GEP A10			
N.	TITOLO	CODICE	Qt.
4	PORTA BASSA GEP 19	GEPCAR9	1
5	POMELLO VCT 32 FP-M5	MC0115/B	1





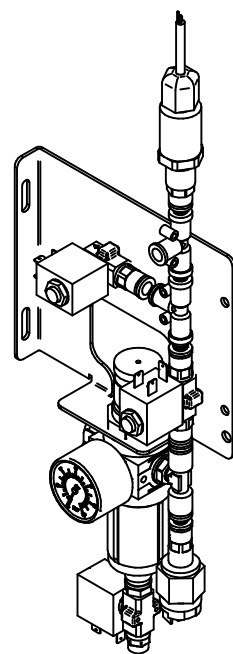
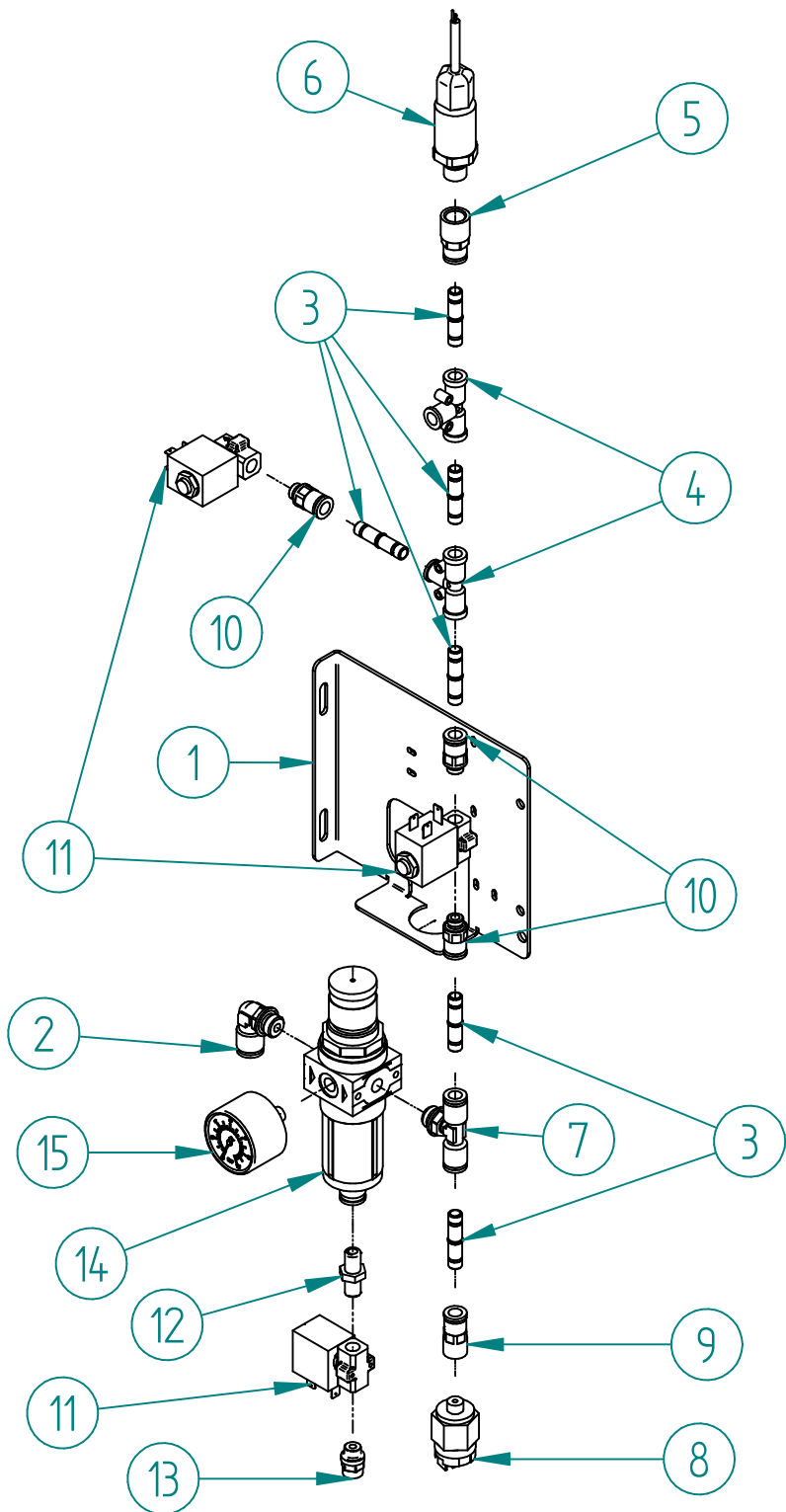
GRUPPO QUADRO ELETTRICO			
CODICE: GEPG2			
N.	TITOLO	CODICE	Qt.
1	PIASTRA QUADRO ELETTRICO	GEPCAR13	1
2	BUZZER 12V DC	E0026	1
3	INTERRUTTORE ON/OFF	E0060	1
4	SCHEDA ELETTRONICA GG DIGITALE AD	E0200/A	1
5	INTERRUTTORE AUTOMATICO IC40A-C6A 2POLI 1P+N	E0170	1
6	MORSETTO TERRA 4mm	E0021	1
7	MORSETTO BLU 1 COLLEG. 4mm	E0022	1
8	MORSETTO BIANCO 1 COLLEG. 4mm	E0034	1
9	CARTER QUADRO ELETTRICO	GEPCAR14	1
10	GHIERA PRESSACAVO PG 7	E0041/G	1
11	PRESSACAVO PG 7	E0041/F	1



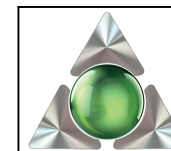
A.D. Produzione s.r.l.

TEL 0233502497
info@adproduzione.it

MODELLO: GRUPPO QUADRO ELETTRICO GEP 19 FOGLIO 4 DI 5 REV 1



GRUPPO ARIA GEP 19			
CODICE: GEPG3			
N.	TITOLO	CODICE	Qt.
1	PIASTRA FISSAGGIO GRUPPO ARIA	GEPCAR21	1
2	ATTACCO RAPIDO 1-4 D.10 90° M	ID0046/B	1
3	TRONCHETTO D.8	ID0130/A	6
4	ATTACCO RAPIDO T TUBO-TUBO-TUBO D.8	ID0155/C	2
5	ATTACCO RAPIDO 1-4 D.8 DRITTO F	ID0178	1
6	TRASDUTTORE PRESSIONE 0-10 BAR 0-5V 2m 1/4 M	E062	1
7	ATT RAPIDO 1-4 D.8 T DRITTO M	ID0128/A	1
8	PRESSOSTATO N.O. 1-8 2-10 bar	ID0148/B	1
9	ATTACCO RAPIDO 1-8 D.8 DRITTO F	ID000/C	1
10	ATTACCO RAPIDO 1-8 D.8 DRITTO M	ID0133/C	3
11	ELETTROVALVOLA 1-8 FF 2 VIE 220V	E0147/B	3
12	NIPLEX 1-8 1-8	ID0157	1
13	ATTACCO RAPIDO 1-8 D.6 DRITTO M	ID0128/E	1
14	BIT ARIA 1-4 0-12 bar	ID0028/B	1
15	MANOMETRO 1-8 0-12 bar	ID0085	1



A.D. Produzione s.r.l.

TEL 0233502497

info@adproduzione.it

MODELLO
GRUPPO ARIA GEP 19

FOGLIO 5 DI 5

REV
1