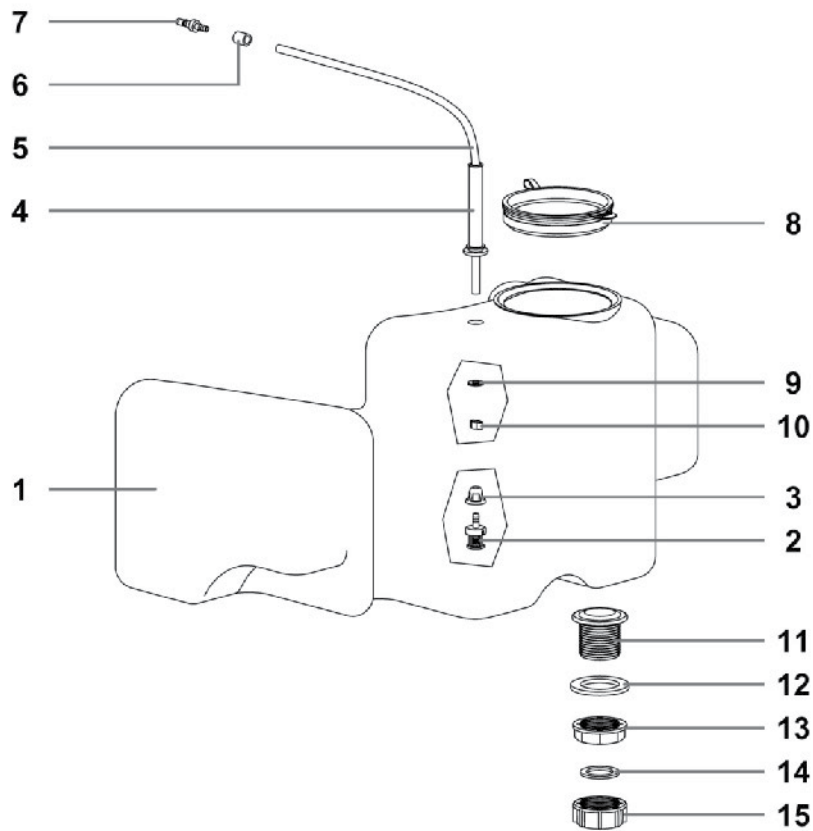
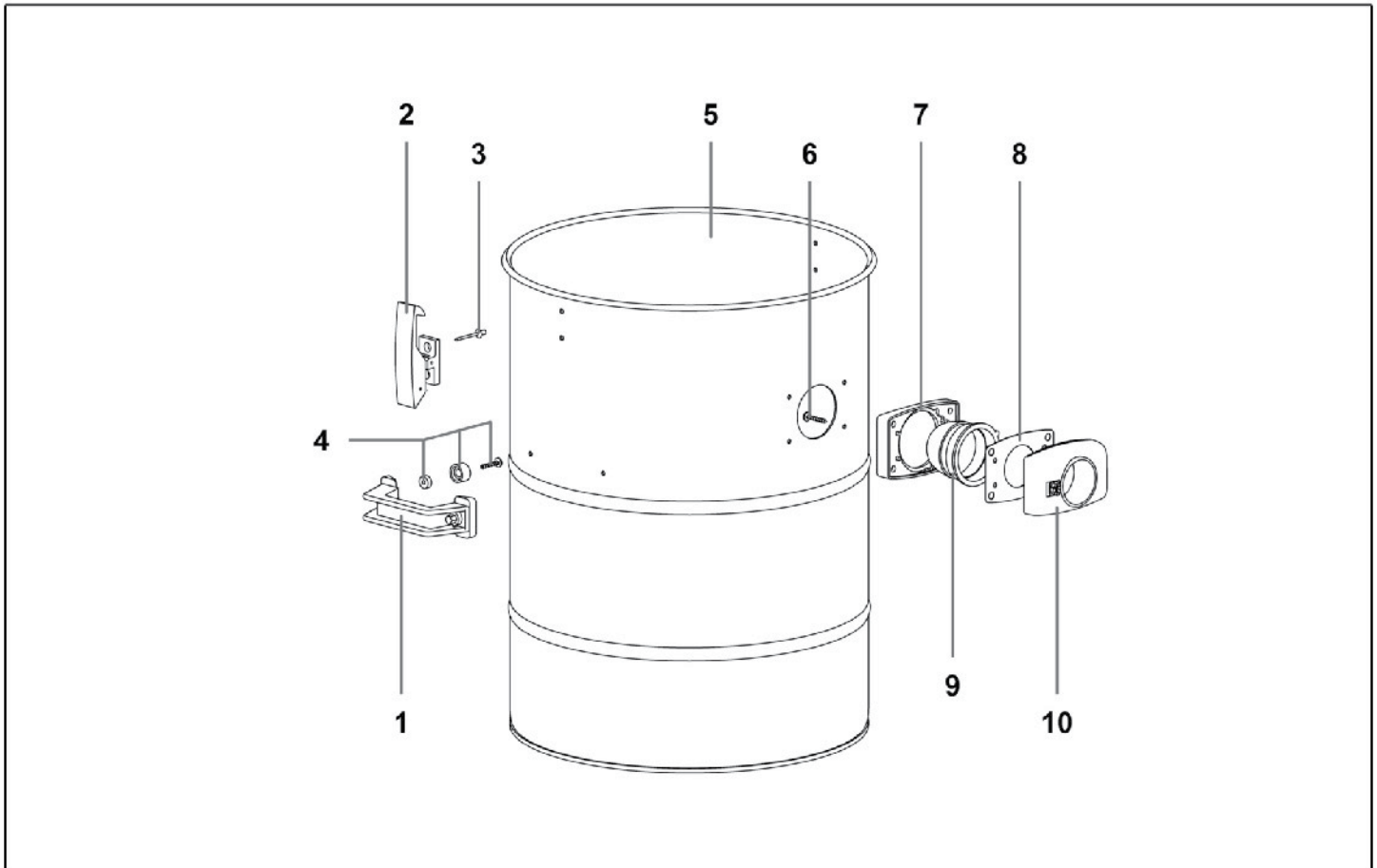


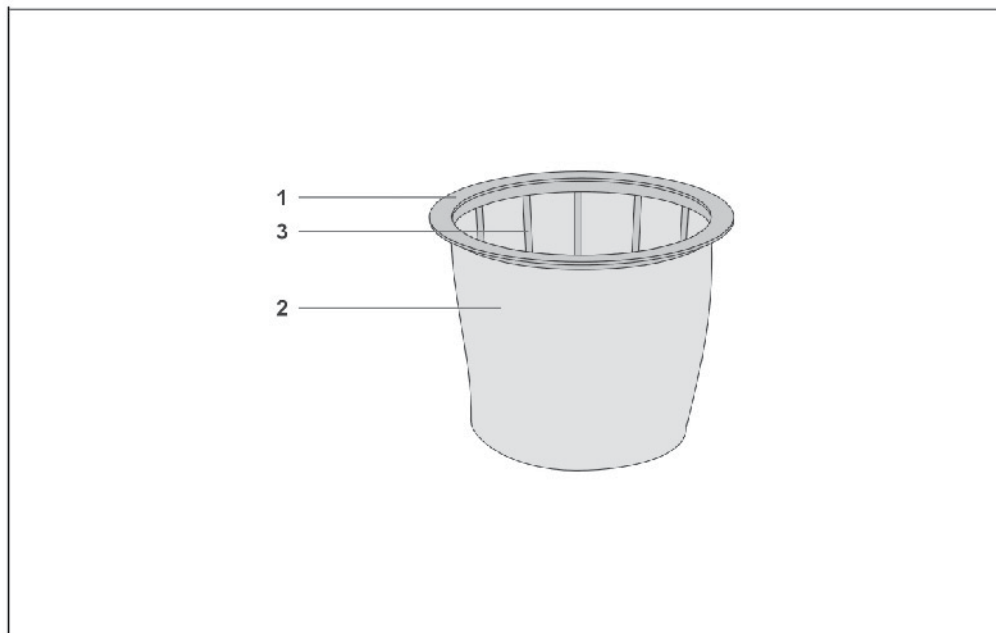
Ref. K	Part N.	Part N. 2	Description	Quantity	Validity		Price
					From	To	
0001	LAFN09734	N/A	MANIGLIONE MARKET 400 VERN. NERO	1,00			--
0002	MPVR02240	N/A	TUBO RINFORZO VERN.	2,00			--
0003	LAFN03247	N/A	TUBO "T"	2,00			--
0004	VTVR00396	N/A	RIVETTO 4,8X17 NERO	2,00			--
0005	VTVR00162	N/A	VOLANTINO M 8X60	1,00			--
0006	LAFN06613	N/A	PIATTO FILETTATO CHIUSURA M.	1,00			--
0007	VTVR00396	N/A	RIVETTO 4,8X17 NERO	2,00			--
0008	MPVR08479	N/A	CORPO CARRELLO 400 MARKET NERO	1,00			--
0009	VTVT71960	N/A	VITE PAT TMT PHL 5X14 ZN NERA P/R	1,00			--
0010	FSVR41221	N/A	FASCETTA A LIRA D.34	1,00			--
0011	LAFN09549	N/A	PERNO RUOTA D.18X105 SP.1,5 ZN	2,00			--
0012	VTVT71966	N/A	VITE PAT TMT PHL 5X30 ZN NERA	8,00			--
0013	RTRT85069	N/A	RUOTA D.200 POSTERIORE	2,00			--
0014	MPVR85070	N/A	TAPPO RUOTA D.200/250 NERO	2,00			--
0015	MPVR28774	N/A	STAFFA BLOCCA PERNO	2,00			--
0016	MPVR86321	N/A	BLOC D.18	2,00			--
0017	VTVR00396	N/A	RIVETTO 4,8X17 NERO	2,00			--
0018	RTRT40020	N/A	RUOTA ANTERIORE D.80 CON PERNO	2,00			--
0019	MPVR02288	N/A	IMPUGNATURA PLAST.CARRELLO GR.5000	2,00			--



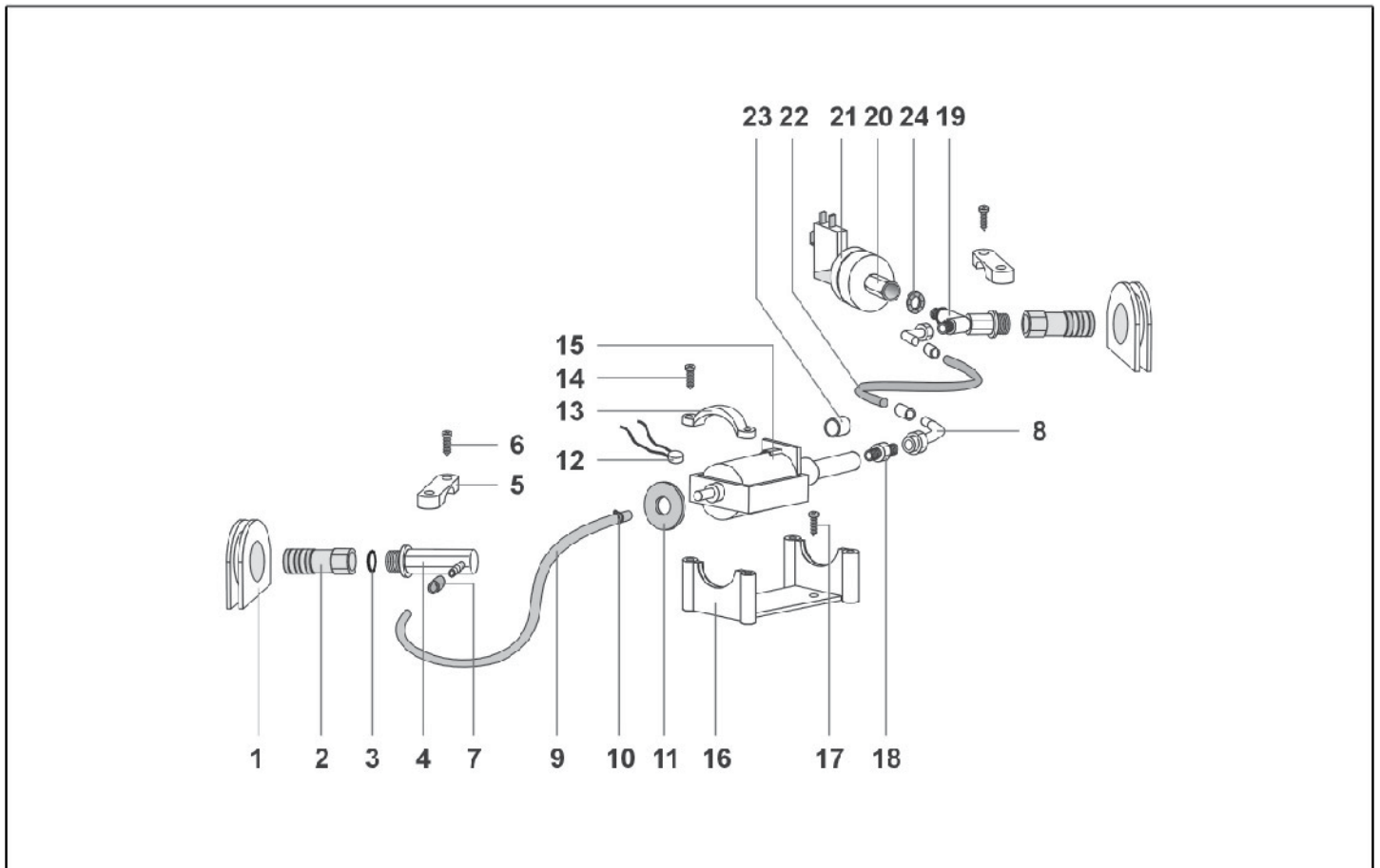
Ref. K	Part N.	Part N. 2	Description	Quantity	Validity		Price
					From	To	
0001	MPVR06185	N/A	FUSTO ACQUA PULITA	1,00			--
0002	FTDT72115	N/A	FILTRO PESCANTE COMPLETO	1,00			--
0003	RCDS72165	N/A	BLOCCA FILTRO PESCANTE	1,00			--
0004	MEVR02216	N/A	PASSACAVO LUNGO	1,00			--
0005	TBBP72261	N/A	TUBO IDROL. 8 X 5 AL METRO NERO	1,10			--
0006	FSVR38348	N/A	FASCETTA D.8 PLAST.	1,00			--
0007	RCIN38912	N/A	INNESTO RAPIDO OTT.-P.G.5,2	1,00			--
0008	MPVR87032	N/A	TAPPO SERBATOIO	1,00			--
0009	MPVR05654	N/A	GREMBIALINA PIANA M8INOXUNI6592	1,00			--
0010	FSVR72112	N/A	FASCETTA STRICK 7-9	1,00			--
0011	MPVR40140	N/A	BOCCHETTONE RIEMPIMENTO 1-1/4"	1,00			--
0012	GUGO41219	N/A	GUARNIZIONE PIANA 60X40X4	1,00			--
0013	MPVR41218	N/A	GHIERA 1-1/4"	1,00			--
0014	GUVR40018	N/A	GUARNIZIONE PIANA TAPPO	1,00			--
0015	RCVR40015	N/A	TAPPO 1-1/4"	1,00			--



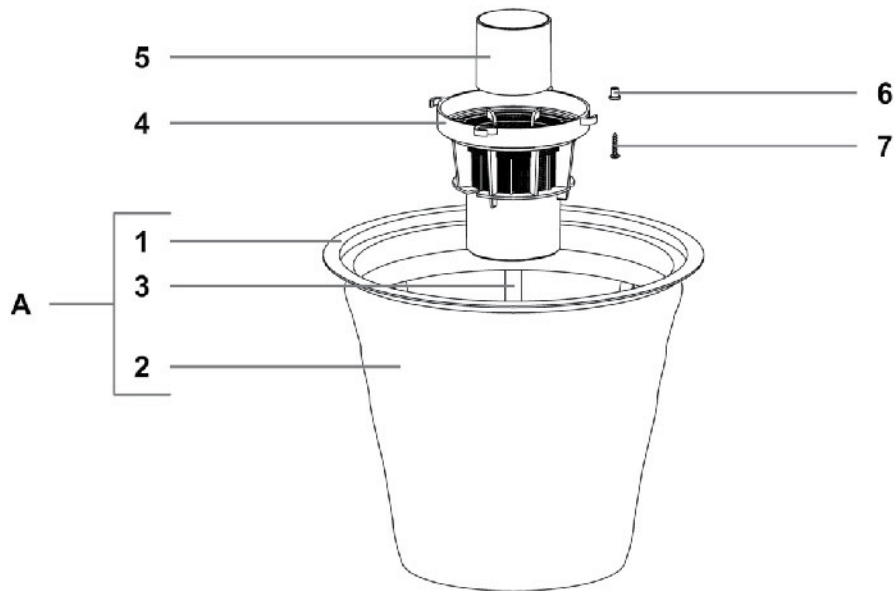
Ref. K	Part N.	Part N. 2	Description	Quantity	Validity		Price
					From	To	
0001	MPVR09429	N/A	MANIGLIA V.F. GRIGIO 6000	2,00			--
0002	PMVR02871	N/A	GANCIO PLAST.COMPL. GR6000	2,00			--
0003	VTVR71991	N/A	RIVETTO 05X11	4,00			--
0004	RIGE00015	N/A	TENUTA COMPLETA C/VITE L=25	4,00			--
0005	LAFN06533	N/A	FUSTO GARAGE/CALIF. AISI 304	1,00			--
0006	VTVT71966	N/A	VITE PAT TMT PHL 5X30 ZN NERA	4,00			--
0007	MPVR08681	N/A	GUARNIZIONE R 205 GRIGIO 6000	1,00			--
0008	GUGO28701	N/A	GUARNIZIONE D.38	1,00			--
0009	MPVR28696	N/A	DEFLETTORE 99	1,00			--
0010	MPVR09004	N/A	BOCCHETTONE R155 G6000 C/PUL.AR	1,00			--



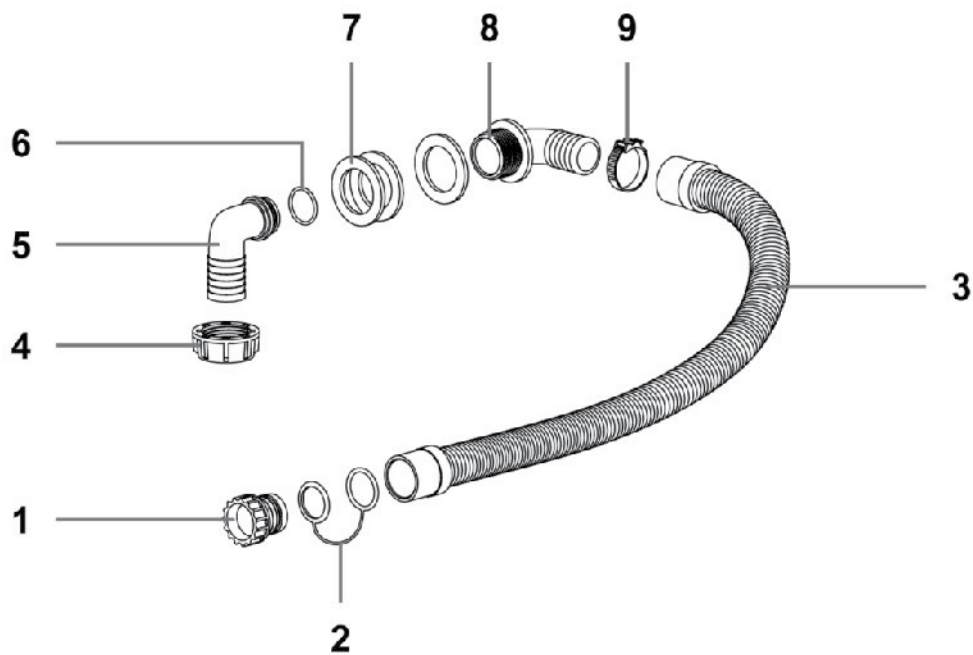
Ref. K	Part N.	Part N. 2	Description	Quantity	Validity		Price
					From	To	
0001	MPVR35807	N/A	ANELLO PORTAFILTRO SERIE 400	1,00			--
0002	FTDP00523	N/A	FIL-TES POLY AN4-600 CON REG H320	1,00			--
0003	MPVR09199	N/A	CESTELLO 400 CONICO	1,00			--



Ref. K	Part N.	Part N. 2	Description	Quantity	Validity		Price
					From	To	
0001	MEVR86518	N/A	PASSAFILO SAGOMATO LAVA	2,00			--
0002	RCIN38910	N/A	PRESA RAPIDA OTT.CV-1/4"F	2,00			--
0003	GUGO72029	N/A	OR 9	2,00			--
0004	RCVR46960	N/A	RACCORDO PLAST. A "L"	1,00			--
0005	MPVR28794	N/A	CAVALLOTTO FISSAGGIO RACCORDO	2,00			--
0006	VTVT72055	N/A	VITE PFU TMT PHL 5X25 ZN NERA P/R	4,00			--
0007	FSVR38348	N/A	FASCETTA D.8 PLAST.	3,00			--
0008	RCVR00850	N/A	RACCORDO PLAST.A GOMITO 1/8"F-PG5,2	2,00			--
0009	TBBP72261	N/A	TUBO IDROL. 8 X 5 AL METRO NERO	0,12			--
0010	FSVR72111	N/A	FASCETTA MOLLA 9,3-9,9	1,00			--
0011	GUGO28799	N/A	RONDELLA GOMMA D.32X13X3	2,00			--
0012	METK42457	N/A	PROTETTORE TERMICO	1,00			--
0013	LAFN28797	N/A	STAFFA POMPA "U"	2,00			--
0014	VTVT72055	N/A	VITE PFU TMT PHL 5X25 ZN NERA P/R	4,00			--
0015	MEPD00004	N/A	POMPA "U" 230 V.50 HZ	1,00			--
0016	LAFN28798	N/A	SUPPORTO POMPA "U"	1,00			--
0017	VTVT72207	N/A	VITE PAT TMT PHL 5X25 ZN NERA	2,00			--
0018	RCVR00848	N/A	NIPPLO PLAST 1/8"	1,00			--
0019	RCVR01080	N/A	RACCORDO PLAST."Y" 2 USCITE	1,00			--
0020	RCVR72251	N/A	RACCORDO 1/4" F. 1/8" F.	1,00			--
0021	MEPF72220	N/A	PRESSOSTATO GP110 5,3BAR (BIANCO)	1,00			--
0022	TBBP72261	N/A	TUBO IDROL. 8 X 5 AL METRO NERO	0,15			--
0023	LAFN86519	N/A	BUSSOLA METALLICA 16X12	1,00			--
0024	VTRS00168	N/A	RONDELLA DENTELLATA M10 UNI 8842	1,00			--

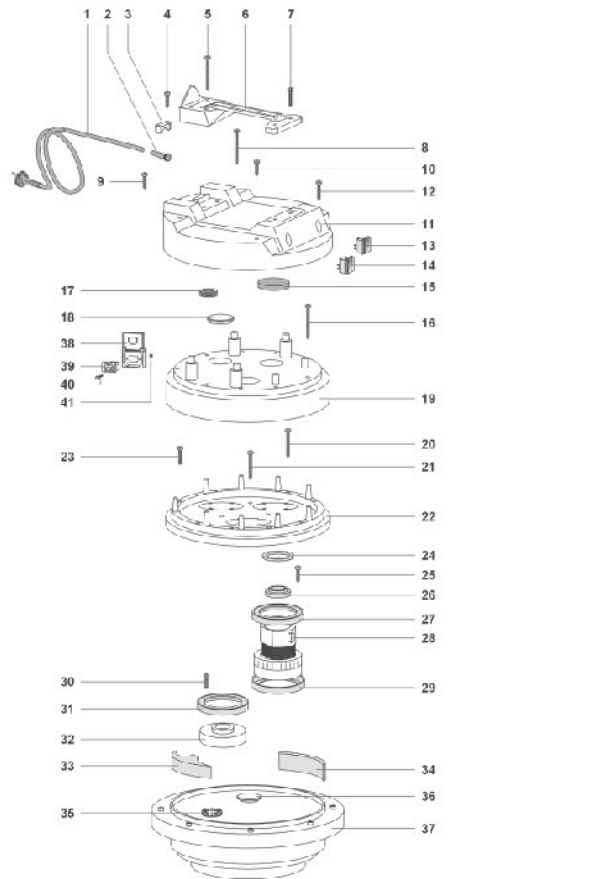


Ref. K	Part N.	Part N. 2	Description	Quantity	Validity		Price
					From	To	
A	FTDP28733	N/A	KIT ANELLO+FIL+CEST.400 CONICO SAN.	1,00			--
0001	MPVR35807	N/A	ANELLO PORTAFILTRO SERIE 400	1,00			--
0002	FTDP00523	N/A	FIL-TES POLY AN4-600 CON REG H320	1,00			--
0003	MPVR09199	N/A	CESTELLO 400 CONICO	1,00			--
0004	MPVR40521	N/A	CORPO ANTISCHIUMA RETE ALTO	1,00			--
0005	RCGR40008	N/A	GALLEGGIANTE 99 ALTO C/GUARN 37 SHA	1,00			--
0006	MPVR35796	N/A	BUSSOLA D.8 PLAST.	4,00			--
0007	VTVT36751	N/A	VITE PAT TMT PHL 5X25 INOX	4,00			--



Ref. K	Part N.	Part N. 2	Description	Quantity	Validity		Price
					From	To	
0001	MPVR10436	N/A	TAPPO PLAST.D.40 X 35 C/OR COMPL.	1,00			--
0002	MPVR41222	N/A	TIRANTE TAPPO SCARICO	1,00			--
0003	TBFX41220	N/A	TUBO SCARICO D.34 L=600	1,00			--
0004	RCVR00341	N/A	GIRELLO 1-1/4"	1,00			--
0005	RCVR00756	N/A	RACC.PLAST.PORTAG.INN.&OR	1,00			--
0006	GUGO00345	N/A	OR 28 X 2,5 NBR	1,00			--
0007	GUGO41219	N/A	GUARNIZIONE PIANA 60X40X4	3,00			--
0008	RCVR41224	N/A	RACCORDO PLAST.PORTAG. 90°1-1/4	1,00			--
0009	FSVR00074	N/A	FASCETTA 300X9	1,00			--





Ref. K	Part N.	Part N. 2	Description	Quantity	Validity		Price
					From	To	
*	PMQE00267	N/A	KIT ELETTRICO ESTR.600 POMPA ULKA	1,00			--
*	FSVR00127	N/A	FASCETTA	16,00			--
*	MECB01826	N/A	CABLAGGIO 50CM MOTORE POKE-IN-TP	2,00			--
*	PPEL00077	N/A	GRUPPO POMPA FLASH	1,00			--
0001	MECB28740	N/A	CAVO ELETTRICO 3X1,5 MT.8,5	1,00			--
0002	MEVR28673	N/A	PASSACAPO	1,00			--
0003	MPVR28690	N/A	BLOCCA CAVO	1,00			--
0004	VTVT71961	N/A	VITE PFU TMT PHL 5X20 ZN NERA P/R	2,00			--
0005	VTVT32295	N/A	VITE PAT TMT PHL 5X50 ZN NERA	4,00			--
0006	MPVR10061	N/A	MANIGLIA PANDA 600 ARAGOSTA	1,00			--
0007	VTVT72055	N/A	VITE PFU TMT PHL 5X25 ZN NERA P/R	2,00			--
0008	VTVT32295	N/A	VITE PAT TMT PHL 5X50 ZN NERA	2,00			--
0009	VTVT71960	N/A	VITE PAT TMT PHL 5X14 ZN NERA P/R	2,00			--
0010	VTVT71961	N/A	VITE PFU TMT PHL 5X20 ZN NERA P/R	2,00			--
0011	PMVR05955	N/A	COPERCHIO PANDA 600 3M.BYPASS G6000	1,00			--
0012	VTVT72055	N/A	VITE PFU TMT PHL 5X25 ZN NERA P/R	2,00			--
0013	MECI28744	N/A	INTERRUTTORE LUM.ROSSO ANTISPRUZZO	2,00			--
0014	MECI72268	N/A	INTERRUTTORE LUM.VERDE ANTISPRUZZO	1,00			--
0015	FTDP38064	N/A	FILTRO MTP/65 H=15 D.95	2,00			--
0016	VTVT40007	N/A	VITE PAT TMT PHL 5X55 ZN NERA	9,00			--
0017	MEVR72017	N/A	PASSAFILO RACCORDO RAPIDO	1,00			--
0018	MPVR38053	N/A	TAPPO COPERTURA	1,00			--
0019	PMVR05597	N/A	COPERTURA STORM ARAGOSTA	1,00			--
0020	VTVT72106	N/A	VITE PAT TMT PHL 5X40 ZN NERA	9,00			--
0021	VTVT72106	N/A	VITE PAT TMT PHL 5X40 ZN NERA	3,00			--
0022	MPVR09336	N/A	FERMAMOTORE NEV. 600 GRIGIO 6000	1,00			--
0023	VTVT01181	N/A	VITE TC CROCE M 5X30 UNI 7687	1,00			--
0024	MPVR38371	N/A	RONDELLA H8 D85X65	2,00			--
0025	VTVT71961	N/A	VITE PFU TMT PHL 5X20 ZN NERA P/R	8,00			--
0026	MPVR86282	N/A	ANELLO MOTORE H=7 (15) PLAST.	2,00			--
0027	GUGO28683	N/A	GUARNIZIONE A L S/F H=5,5	2,00			--
0028	MOMO28716	N/A	MOT.BD302 1000W 220-240 50/60 AL	2,00			--
0029	GUGO28683	N/A	GUARNIZIONE A L S/F H=5,5	2,00			--
0030	VTVT71961	N/A	VITE PFU TMT PHL 5X20 ZN NERA P/R	4,00			--
0031	GUGO28683	N/A	GUARNIZIONE A L S/F H=5,5	1,00			--
0032	MPVR07346	N/A	FINTO MOTORE RIBASSATO	1,00			--
0033	FTDP38057	N/A	TRIANGOLO FONASSORB.H=51	3,00			--
0034	FTDP28745	N/A	GUARNIZIONE MTP/30 AU-AD 50X10X85	3,00			--
0035	MPVR28748	N/A	VALVOLA AUTOMATICA	2,00			--
0036	MPVR38058	N/A	TAPPO BASAMENTO	1,00			--
0037	MPVR02262	N/A	BASAMENTO 600/400 C/PIA G6 COMP	1,00			--
0038	MEVR29329	N/A	RIPARO PRESA SUPPLEMENTARE	1,00			--
0039	MEVR29330	N/A	PRESA SUPPL. TRIPOL. FISSAGGIO VITE	1,00			--
0040	VTVT01029	N/A	VITE TSP CACC. M 3X25 UNI 6109	2,00			--
0041	VTDD00227	N/A	DADO M 3 UNI 5588	2,00			--

ACCESSORI DI SERIE / STANDARD ACCESSORIES



02551/OTT Tubo Flessibile Ø38  
Hydrolytic and flexible hose



00752/OTT Bocchetta Lavap.  
Upholstery tool



00003 Lancia Piatta Ø38  
Crevice tool



06295 Pennello Ø38  
Round Brush



06388 Riduzione  
Reduction



06384 Spazzola polvere Ø38  
Dry brush



06385 Spazzola liquidi  
Wet brush



06240 Tubo all./plastica Ø38 -  
0,50m aluminium/plastic tube



06389 Impugnatura plastica Ø38  
Plastic wand

OPTIONAL ACCESSORIES



06386 Spazzola moquette Ø38  
Carpet brush