

MODELLO - SANIFICA CASCHI

CODICE - IC

N.	CODICE	TITOLO	Qt.
1	SCCA1	ASS. CARP SANIFICA CASCHI	1
2	SCA3	CALANDRA VANO CASCO	1
3	SCA2	PIASTRA PORTA CASCO	1
4	SCCA6	PIASTRA DIVISORIA SANIFICA	1
5	SCA4	ASS. TRAVERSINO SUPERIORE	1
6	SCC2	ASS. CAPPELLO SANIFICA CASCHI	1
7	MC0094/G	PORTA PLEXIGLASS	1
8	SCCAR13	C PORTA PLEXIGLASS	1
9	MC0032/B	POMELLO PLEXIGLASS	1
10	SCA5	ASS. TRAVERSINO MEDIO	1
11	SCCA7	PIASTRA TECNOLOGIA SANIFICA	1
12	MC0191	SERBATOIO SANIFICA CASCHI	1
13	ID0053/B	TERMOSTATO 0-60	1
14	PANCAR37	CARTER TERMOSTATO	1
15	KAS	TERMORESISTENZA	1
16	E202	TRASFORMATORE	1
17	E203	SCHEDA NEBULA	1
18	SCCA10	SUPP. SCHEDA	1
19	SCCA12	ASS. CARTER VENTOLA	1
20	E0171/B	VENTOLA 120 X 120	1
21	SCCAR24	PORTA INFERIORE	1
22	MC0086	SERRATURA MOD PF/15	2
23	MC0072	PULSANTE ANITIVANDALISMO	1
24	KGE001	KIT GETTONIERA ELETTRONICA	1
25	E0002/H	SPIA 24 V VERDE	1
26	E0002/B	SPIA 24 V BIANCA	1
27	E0002/E	SPIA 24 V ROSSA	2
28	E004/B	PULSANTE STOP	1
29	4ECAR24	SUPPORTO VASCHETTA	1
30	MC0022/B	VASCHETTA GETTONI V6	1
31	SCG4	QUADRO ELETTRICO SANIFICA	1
32	E0155/B	ESPANSIONE QUADRO ELETTRICO	1
33	E0154/A	PLC	1
34	MC0054/C	TUBO PVC LIGURIA	1
35	E0136/C	SENSORE 24V AC	1
36	SCAR8	STAFFA SUPPORTO LED	1
37	E0002/L	LED VERDE	1
38	E0002/M	LED ROSSO	1
39	E0002/N	LED BIANCO	1
40	MC0093/F	GUARNIZIONE	1



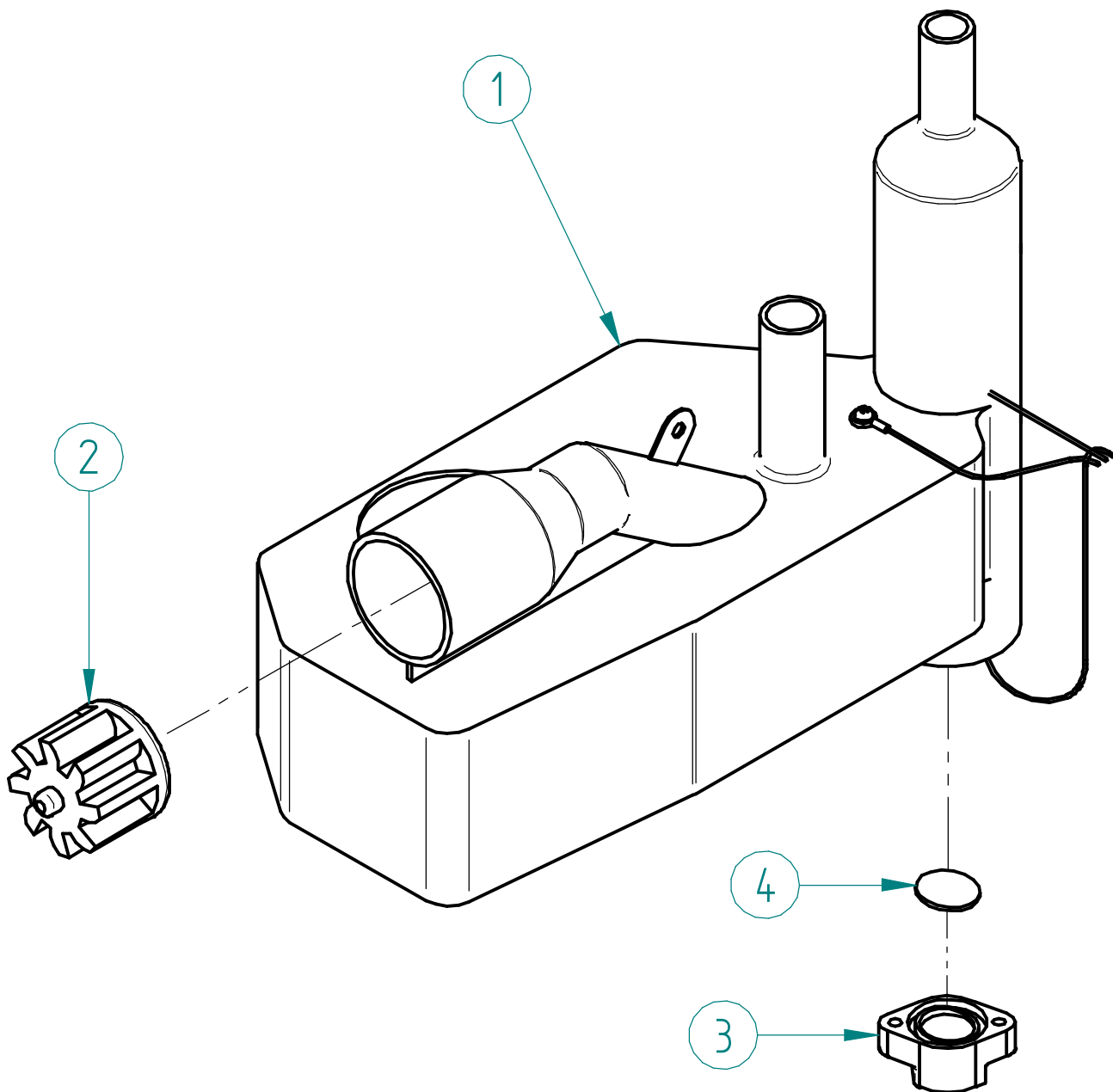
A.D. Produzione s.r.l.

TEL 0233502497
FAX 0233503984

MODELLO
SANIFICA CASCHI

FOGLIO 1 DI 2

REV
1




SERBATOIO SANIFICA CASCHI

COD. MC0191

N°	CODICE	DESCRIZIONE	Qt.à
1	MC0191	SERBATOIO SANIFICA CASCHI COMPLETO SENZA VENTOLA PIÙ MOTORE	1
2	E201	KIT VENTOLA PIÙ MOTORE SANIFICA CASCHI	1
3	MC0191/s	SUPPORTO PASTIGLIA E/PASTIGLIA	1
4	MC0191/B	PASTIGLIA ULTRASUONI	1

IMPORTANTE:

SE SI VUOLE SOSTITUIRE LA VENTOLA PIÙ IL
MOTORE BISOGNA ACQUISTARE ANCHE LA
SCHEDA NEBULA COD. E203

	A.D. Produzione s.r.l.		
	TEL. 0233502497 FAX 0233503984		
MODELLO SANIFICA CASCHI	FOGGIO 2 DI 2	REV 1	