

**A.D.PRODUZIONE**  
**TEL 0233502497**  
**FAX 0233513427**

TITOLO  
LAVA INTERNI A SCHIUMA

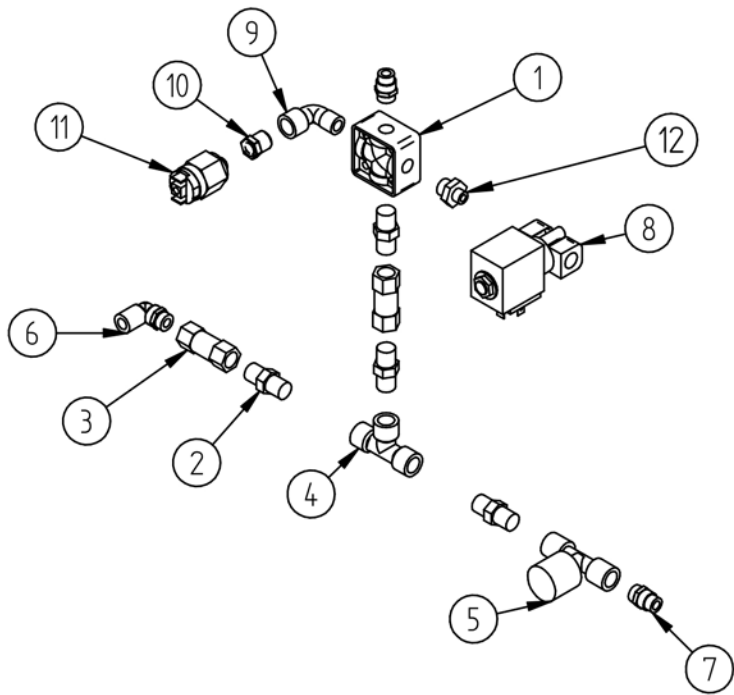
FOGLIO/ DISEGNO  
A4 LAVA INTERNI

REV  
1

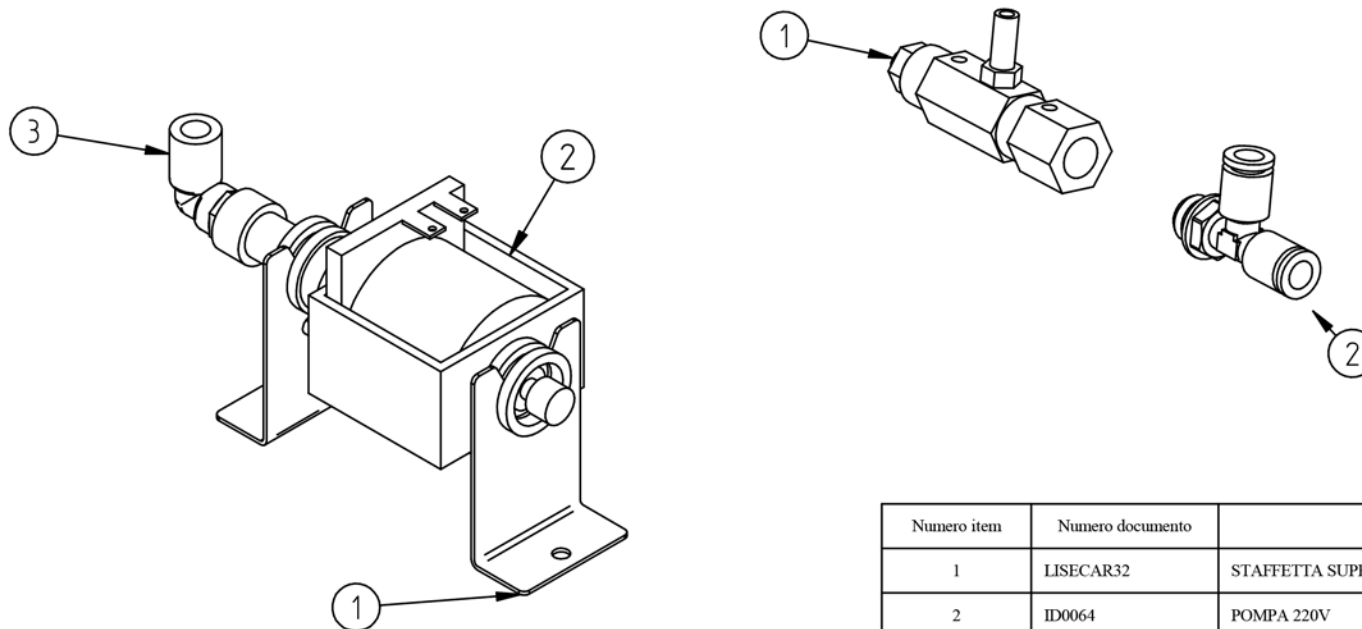
SCALA  
FOGLIO 1 DI 1

DISEGNATO DA:  
SIMONE FARINA

Numero item	Numero documento	Titolo
1	CAPELLE	CAPPELLO A SPINA SINGOLO NERO SENZA SMOCCO
2	ME0204	COMPRESSORE 230V
3	LOE04932	STAFFETTA SUPPORTO POMPA ILLUM.
4	ME0073	PISTONO IN PLASTICA
5	000208-B	BIT ARIA-MANOMETRO
6	LOE054	GRUPPO SCHEMA
7	00094-B	ATTACCO RAPIDO 1/4 8 90° OTTONE
8	LOE0496	SELEZIONATORE
9	LOE04933	CAPITER CHIAZURA POMPA
10	001410-B	NRPEX 1/4
11	000771-C	T 1/4 F-F-F
12	AD04964	PIASTRA PORTA QUADRETTO
13	LOE04927	SUPPORTO PISTOLA IRRADIANTE LUSE
14	LOE04929	PIASTRA MOTORE ELETTRONICA
15	TR007	TURBINA 1/6 20W
16	ME02020	60MMO 2"
17	ME00930	GARANZIONE 2
18	00119	TUBO SUPERCALOR Ø 50
19	00079-B	SCATOLA INFRARUBIN Ø100
20	E0104	TELESELEZIONATORE 2x V AC
21	E0109	TERMECA 55 / 75
22	E0022	MOFFETTO BLU
23	E0054	MOFFETTO BIANCO
24	E0021	MOFFETTO GIALLO VERDE
25	E0104	PLC SIEMENS
26	E0000	PORTA FUSIBILE
27	E0018-B	TRASFORMATORE 30 VA PRIM. 230/400V SEC.12/24 V
28	E0077-B	SCHEMA ALIMENTAZIONE 12V ELLA
29	AD04912	TRAVERSINO ALTO
30	CM003	TRAVERSINO MEDIO
31	CP001	PORTA ALTA
32	ME00014	SERRATURA TRE PUNTI
33	3854001	CARICABONE 1
34	3854002	CARICABONE 2
35	AB004	CORNICE
36	CA04014	PIASTRA PORTA SERRATURA
37	AD04931	SUPPORTO GETTONIERA
38	CP0201	VACCINETTA PORTA SCATOLA
39	E0004-B	PULSANTE STOP
40	E0002-B	SPINA 2x V BIANCA
41	CP0401	PORTA BASSA
42	CA04012	PIASTRA PORTA SERRATURA BASSA
43	3854003	CARICABONE 3
44	3854004	CARICABONE 4
45	CA04019	GRUCIA CARICABONE BASSO
46	CA04018	GRUCIA CARICABONE ALTO
47	LOE04912	PIASTRA CHIUSURA IN FERRO
48	ME0201	BIDONE LAVIA INTERNI CON SCHIUMA
49	ME0202	COPERCHIO L1 SCHEMA
50	00064	POMPA 230V
51	00138-B	VALVOLA DI PASSI 1/4 F
52	00100-D	ATTACCO RAPIDO L 1/4 X 8
53	ME004-2	LAVIERA LAVIA INTERNI
54	00104	TUBO ØMMETRO 32
55	00084-C	VALVOLA DI SICUREZZA COMPRESSORE
56	00085-D	PROTEZIONE 3/8 1/4
57	LE01	SPAZZOLA COMPLETA DI MANICO
58	ME0076-E	TUBO BILU SPAZZOLA LI-S 10x16,5 HT 6 C/1 RACC. 1/4
59	00077-B	PISTOLA WASH201 SMP REF.30029
60	ME0076-D	TUBO A SPIRALE 4/6 + 25/4
61	H00001 W04000	KIT GETTONIERA ELETTRONICA KIT GETTONIERA MECCANICA
62	ME0072	PULSANTE ANTI VANDALISMO INNO D 19
63	LOE04929	PIASTRA PORTA TUBO
64	ME0204	MANOMETTO Ø 32 PLASTICA
65	ME0203	ATTACCO TUBO BIDONE LEG Ø 32
66	E0099	PORTA CONTATTO 3 PISTI
67	E0046	CONTATTO NC



Numero item	Numero documento	Titolo
1	ID0027	DISTRIBUTORE 4 VIE 1/4 PLAST
2	ID0141/B	NIPLEX 1/4
3	ID0082	VALVOLA DI NON RITORNO 1/4 F-F
4	ID0017/C	RACCORDO A T 1/4
5	ID0051/B	RUBINETTO A SPILLO FF 1/4
6	ID0094/B	ATTACCO RAPIDO 1/4 8 90° OTTONE
7	ID099	ATTACCO RAPIDO 1/4 8 DRITTO OTTONE
8	ID0065/C	ELETTROVALVOLA 1/8 220 V AC N.O.
9	ID0149	GOMITO M-F 1/4
10	ID0011/B	RIDUZIONE 1/4 1/8
11	ID0148/B	PRESSOSTATO N.A. 1/8 2_10 bar
12	ID0141	NIPLEX 1/8 1/4

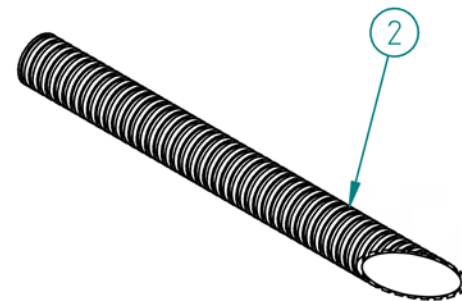
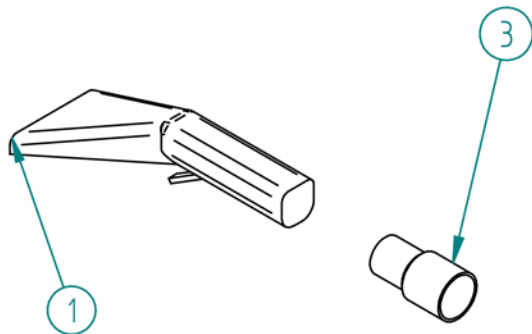
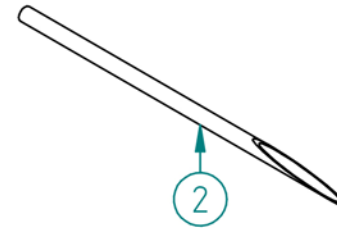
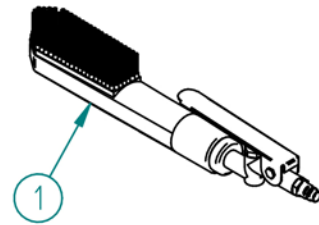


Numero item	Numero documento	Titolo
1	ID0138/B	VALVOLA BY PASS 1/4 F
2	ID0130/D	ATTACCO RAPIDO L 1/4 X 8

Numero item	Numero documento	Titolo
1	LISECAR32	STAFFETTA SUPPORTO POMPA ULKA
2	ID0064	POMPA 220V
3	ID0132	ATTACCO RAPIDO 1/8 8 90° PLASTICA

<b>A.D.PRODUZIONE</b>		
TEL. 0233502497		
FAX 0233513427		
TITOLO		
SCHIUMA + POMPA		
PRODOTTO DA	LAVAINTERNI	1/1
SCALA		
DISEGNATO DA SIMONE FARINA		

Numero item	Numero documento	Titolo
1	LIS01	SPAZZOLA COMPLETA
2	MC0076/E	TUBO BLU SPAZZOLA LI-S 10X6,5 MT 6 C/ RACC 1/4



Numero item	Numero documento	Titolo
1	MC0042	LANCIA LAVA INTERNI
2	ID0104	TUBO DIAMETRO 32
3	MC0124	MANICOTTO D 32 PLASTICA

<b>A.D.PRODUZIONE</b>			
TEL 0233502497			
FAX 0233513427			
TITOLO			
KIT LANCIA SPAZZOLA PISTOLA			
FOLIO	DISEGNO	REV	
A4	LISE	1	
SCALA			
DISEGNATO DA: SIMONE FARINA			