

A.D. PRODUZIONE SRL

+39 02 33 50 24 97
info@adproduzione.it
www.adproduzione.com

COLONNINA

Unità di misura: cm

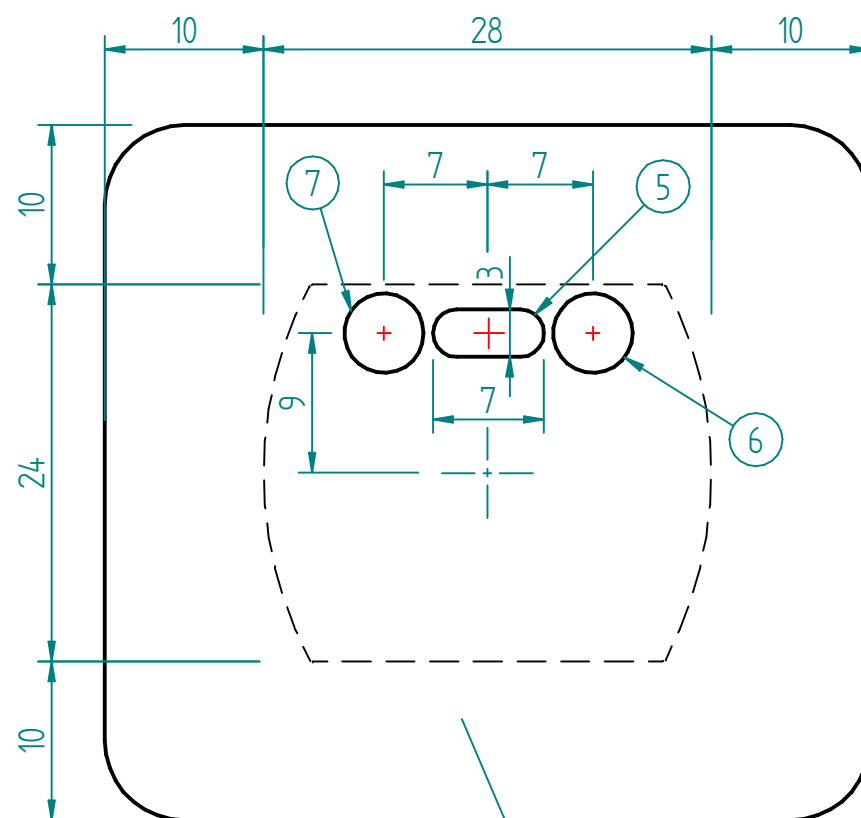
ESEMPIO DI OPERE MURARIE

PER LE SPECIFICHE CHIEDERE AL PROPRIO PROFESSIONISTA EDILE

ATTENZIONE

- Interventi da verificare in base alle condizioni geotecniche del terreno.
- I collegamenti elettrici eseguiti durante l'installazione dovranno garantire le normative vigenti.
- Potenza installata: 150 W.
- I cavi elettrici non devono subire: torsioni, accavallamenti e sfregamenti contro spigoli vivi.
- Tutti gli arrivi dei tubi devono sporgere di 20 cm.

--- -- -- -- -- INGOMBRO MACCHINA



- 1) Sabbia lavata
- 2) Magrone - Spessore 10 cm con rete elettrosaldata diam. 5 mm
- 3) Piano calpestabile - Pavimentazione come vostro piazzale
- 4) cls r' ck 250kg/cm²
- 5) Obbligo di messa a terra - Punto di connessione di terra della struttura (la corda deve fuoriuscire di 2 metri dalla pavimentazione)
- 6) Tubo diametro 50 mm p.v.c. per passaggio cavo elettrico tipo P+N+T sez 2,5 mm (la corda deve fuoriuscire di minimo 2 metri dalla pavimentazione per il collegamento elettrico)
- 7) Predisposizione per eventuale arrivo aria compressa (da esterno)
- 8) Passaggio libero

FRONTE MACCHINA

