



**A.D. PRODUZIONE SRL**

+39 02 33 50 24 97  
info@adproduzione.it  
www.adproduzione.com

**GONFIA GOMME - mod. GEP/19**

Unità di misura: cm

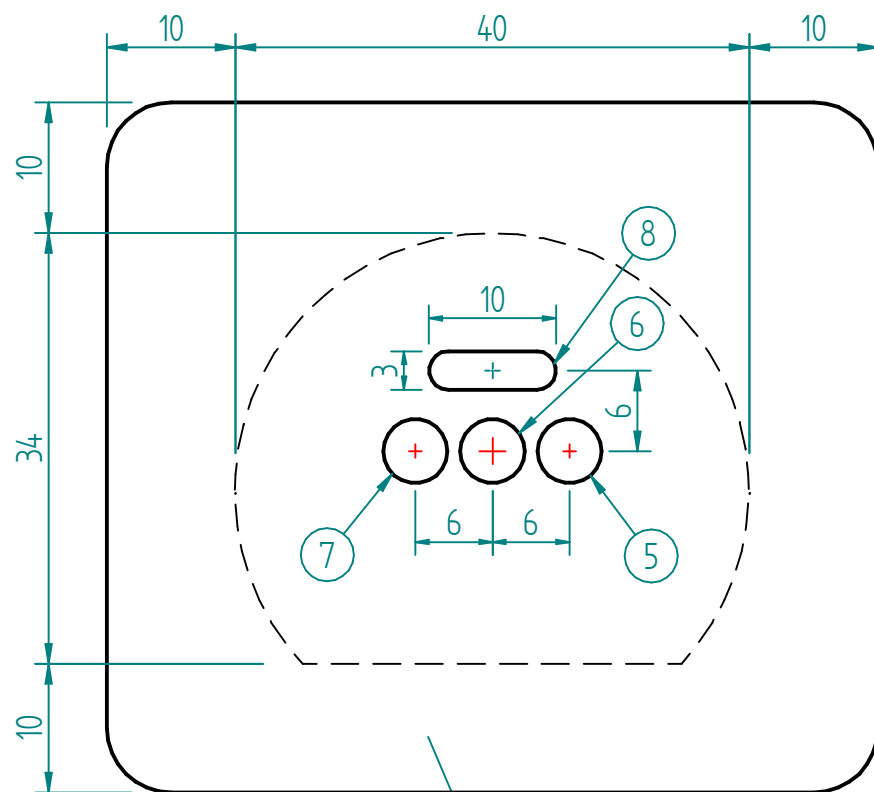
## ESEMPIO DI OPERE MURARIE

PER LE SPECIFICHE CHIEDERE AL PROPRIO  
PROFESSIONISTA EDILE

### ATTENZIONE

- Interventi da verificare in base alle condizioni geotecniche del terreno.
- I collegamenti elettrici eseguiti durante l'installazione dovranno garantire le normative vigenti.
- Potenza installata: 500 W (230 V).
- I cavi elettrici non devono subire: torsioni, accavallamenti e sfregamenti contro spigoli vivi.
- Tutti gli arrivi dei tubi devono sporgere di 20 cm.

--- INGOMBRO MACCHINA



FRONTE MACCHINA

- 1) Sabbia lavata
- 2) Magrone - Spessore 10 cm con rete elettrosaldata diam.5 mm
- 3) Piano calpestabile - Pavimentazione come vostro piazzale
- 4) cls r' ck 250kg/cm<sup>2</sup>
- 5) Obbligo di messa a terra - Punto di connessione di terra della struttura (la corda deve fuoriuscire di 2 metri dalla pavimentazione)
- 6) Tubo diametro 50 mm p.v.c. per passaggio cavo elettrico tipo P+N+T sez 2,5 mm (la corda deve fuoriuscire di 2 metri dalla pavimentazione)
- 7) Tubo diametro 50 mm p.v.c. per passaggio tubo aria compressa (rilsan 8x10 mm)
- 8) Passaggio libero

