



**A.D. PRODUZIONE SRL**

+39 02 33 50 24 97  
info@adproduzione.it  
www.adproduzione.com

**GONFIA GOMME - mod. GGIP080 - GGIP0160**

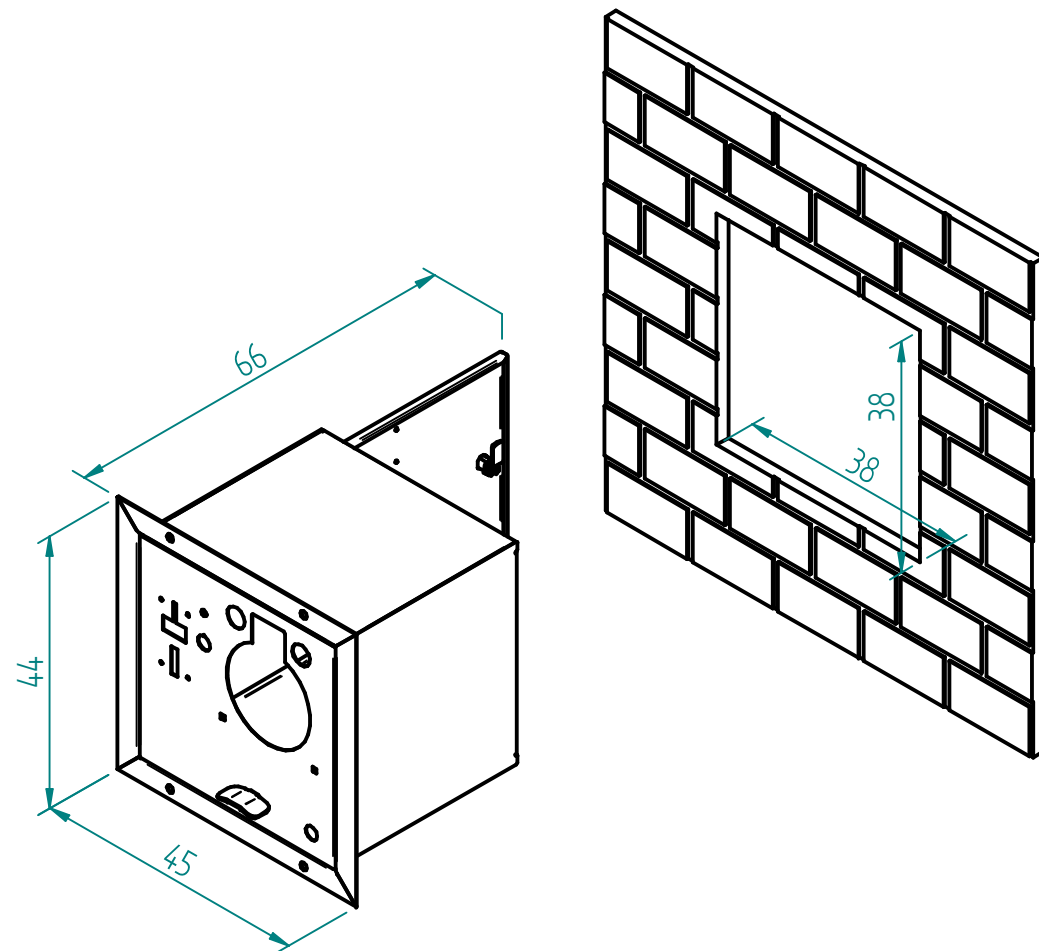
Unità di misura: cm

## ESEMPIO DI OPERE MURARIE

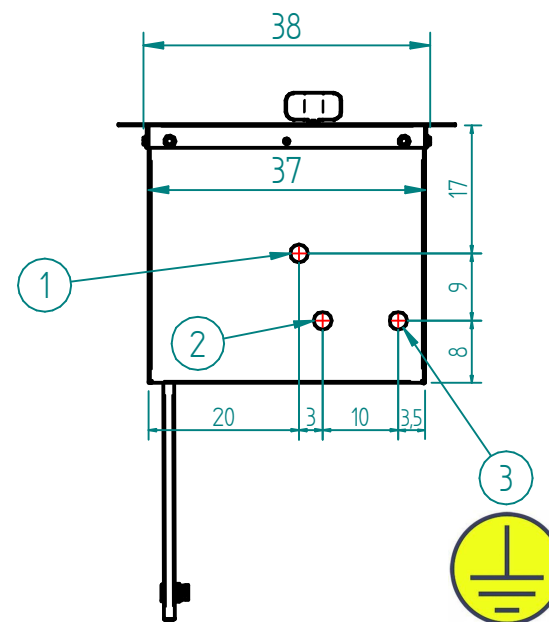
PER LE SPECIFICHE CHIEDERE AL PROPRIO  
PROFESSIONISTA EDILE

### ATTENZIONE

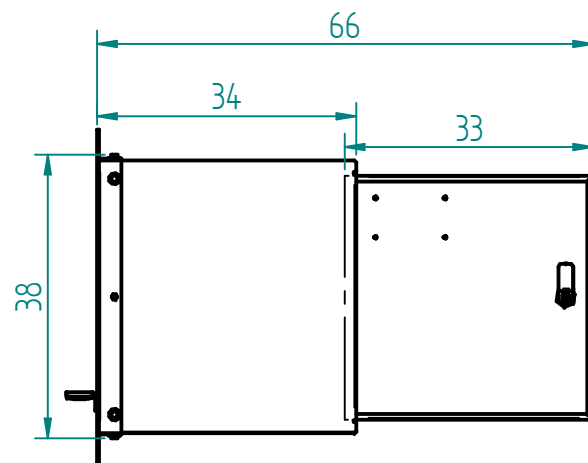
- Interventi da verificare in base alle condizioni tecniche della parete.
- I collegamenti elettrici eseguiti durante l'installazione dovranno garantire le normative vigenti.
- Potenza installata: 500 W (230 V).
- I cavi elettrici non devono subire: torsioni, accavallamenti e sfregamenti contro spigoli vivi.



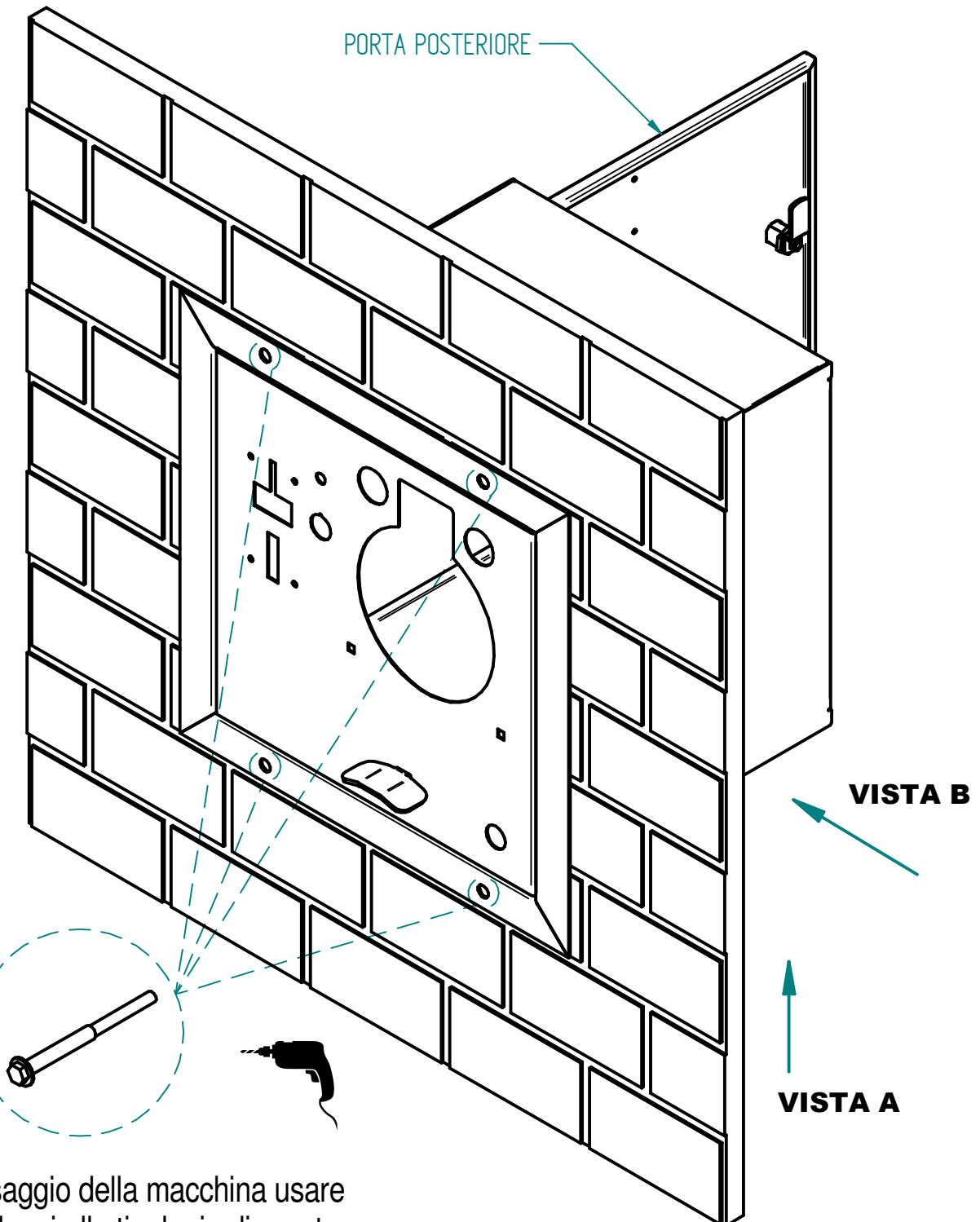
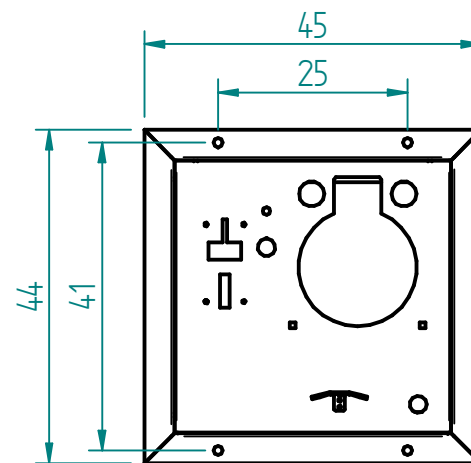
PANNELLO INFERIORE - **VISTA A**



- 1) Foro  $\varnothing$  23 mm per passaggio tubo aria compressa
- 2) Foro  $\varnothing$  23 mm per passaggio cavo elettrico tipo P+N+T sez 2,5 mm
- 3) Foro  $\varnothing$  23 mm per passaggio cavo messa a terra (obbligatorio)



PANNELLO LATERALE - **VISTA B**



Per il fissaggio della macchina usare tasselli idonei alla tipologia di parete.