



A.D. PRODUZIONE SRL

+39 02 33 50 24 97
info@adproduzione.it
www.adproduzione.com

A.D. Produzione s.r.l.

SPREMIPELLE - mod. SP19

Unità di misura: cm

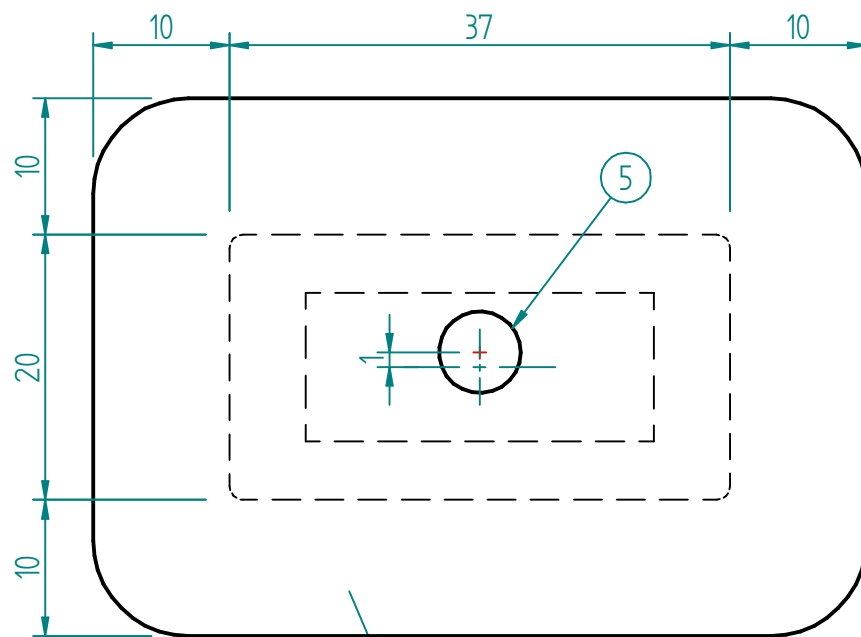
ESEMPIO DI OPERE MURARIE

PER LE SPECIFICHE CHIEDERE AL PROPRIO
PROFESSIONISTA EDILE

ATTENZIONE

- Interventi da verificare in base alle condizioni geotecniche del terreno.
- Tutti gli arrivi dei tubi devono sporgere di 20 cm.

----- INGOMBRO MACCHINA



FRONTE MACCHINA

- 1) Sabbia lavata
- 2) Magrone - Spessore 10 cm con rete elettrosaldata diam.5 mm
- 3) Piano calpestabile - Pavimentazione come vostro piazzale
- 4) cls r' ck 250kg/cm²
- 5)Tubo di scarico acqua diametro 60 mm p.v.c. (prevedere la pendenza del tubo per favorire lo scarico dell'acqua)

