



**A.D. PRODUZIONE SRL**

+39 02 33 50 24 97  
info@adproduzione.it  
www.adproduzione.com

A.D. Produzione s.r.l.

POSACENERE - mod. PSC

Unità di misura: cm

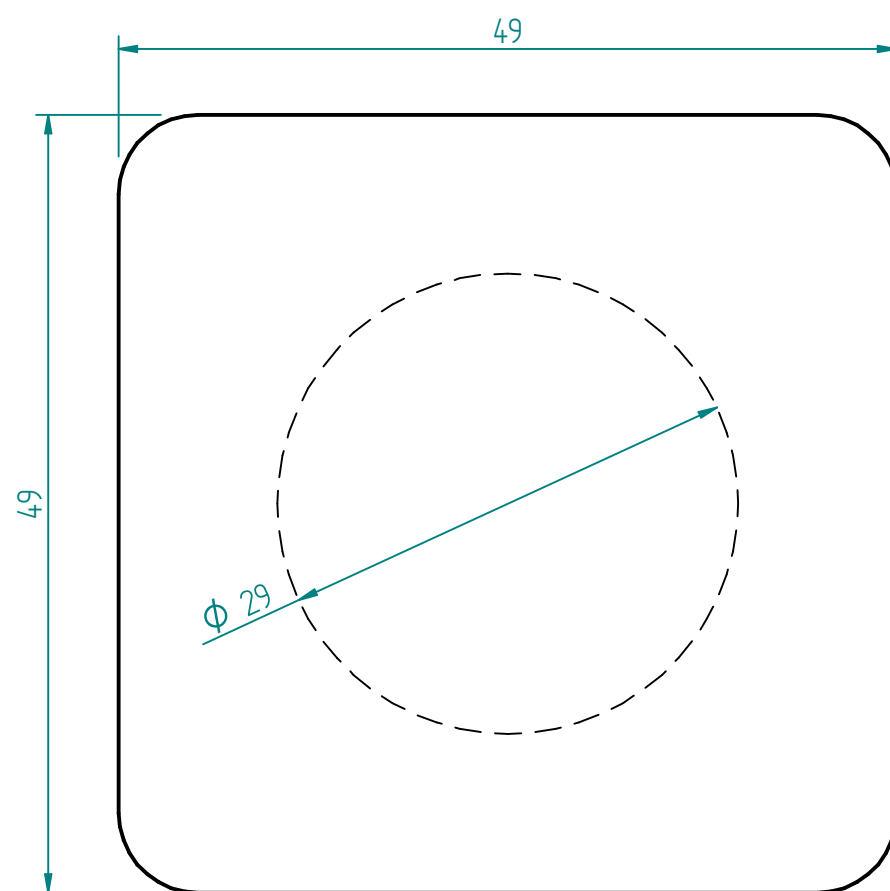
## ESEMPIO DI OPERE MURARIE

PER LE SPECIFICHE CHIEDERE AL PROPRIO  
PROFESSIONISTA EDILE

### ATTENZIONE

-Interventi da verificare in base alle condizioni  
geotecniche del terreno.

--- INGOMBRO MACCHINA



- 1) Sabbia lavata
- 2) Magrone - Spessore 10 cm con rete elettrosaldata diam. 5 mm
- 3) Piano calpestabile - Pavimentazione come vostro piazzale
- 4) cls r' ck 250kg/cm<sup>2</sup>

