



A.D. PRODUZIONE SRL

+39 02 33 50 24 97

info@adproduzione.it

www.adproduzione.com

A.D. Produzione s.r.l.

ASPIRAPOLVERE - mod. U4P

Unità di misura: cm

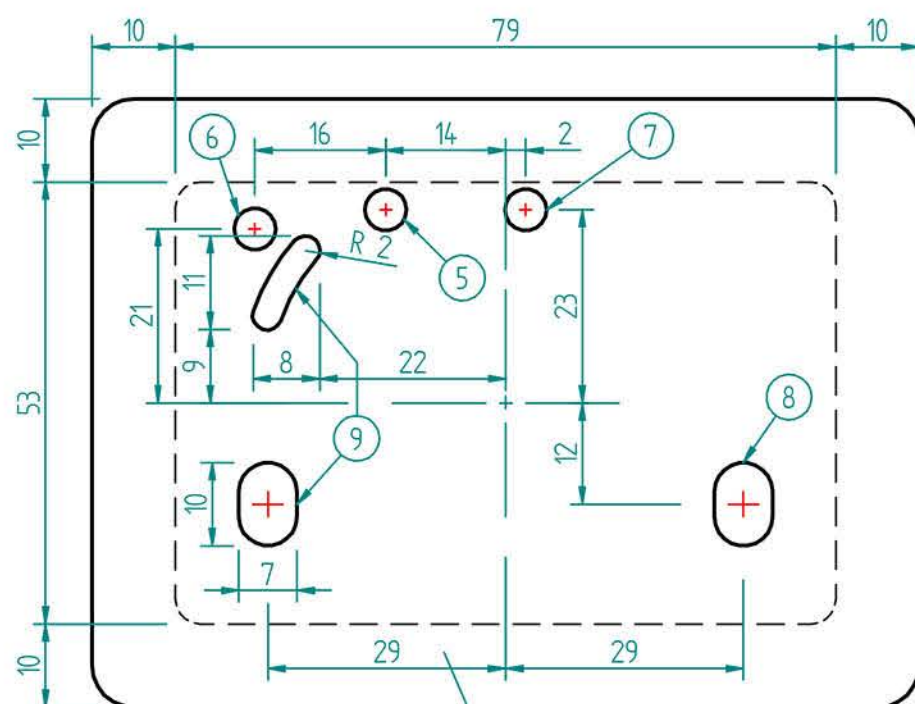
ESEMPIO DI OPERE MURARIE

PER LE SPECIFICHE CHIEDERE AL PROPRIO PROFESSIONISTA EDILE

ATTENZIONE

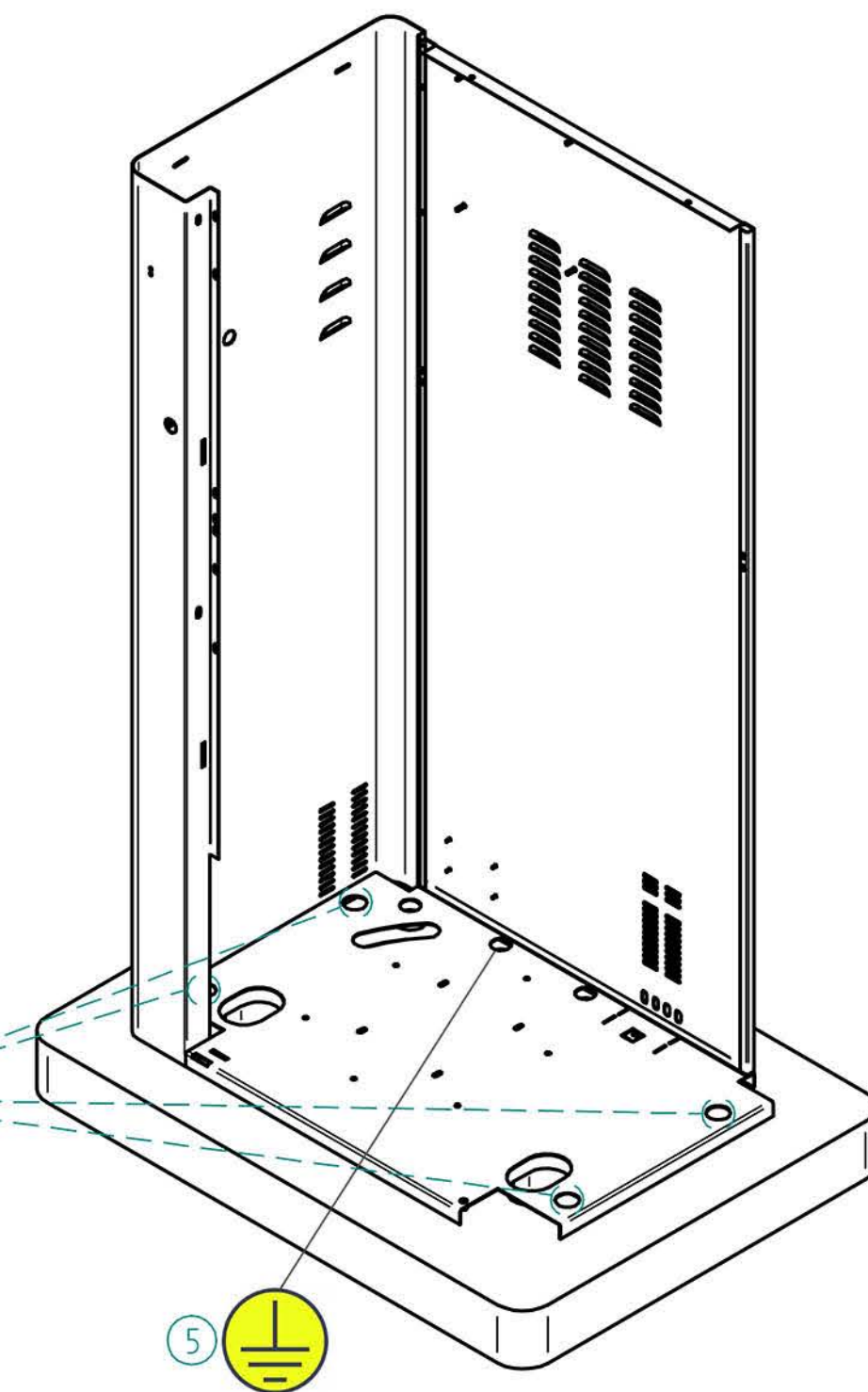
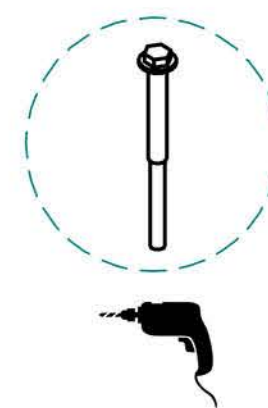
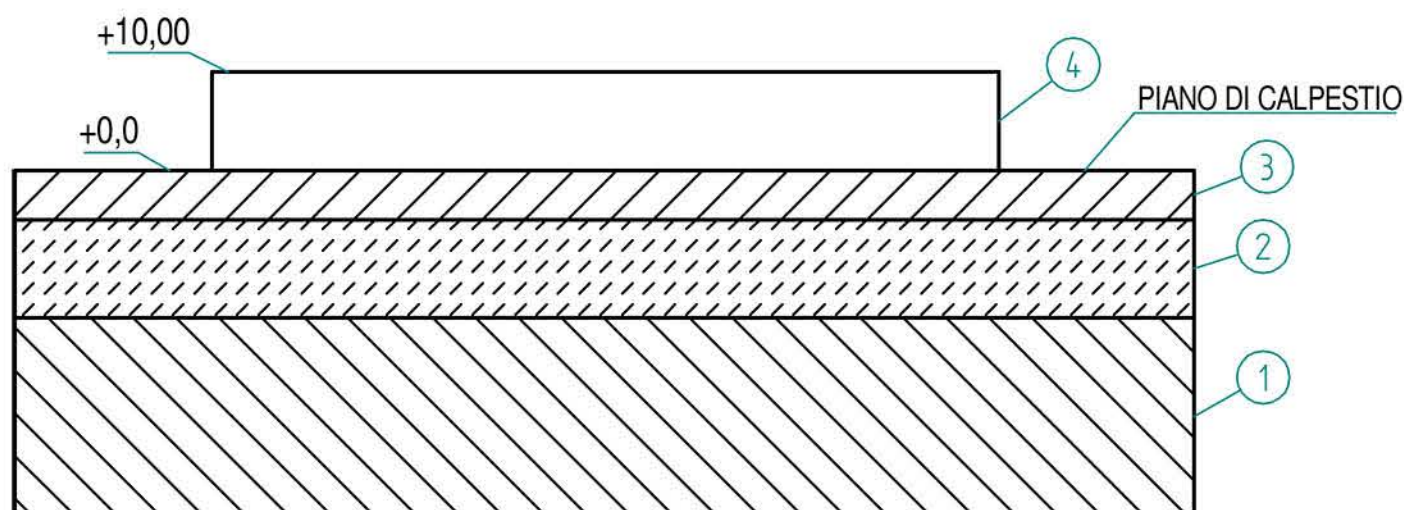
- Interventi da verificare in base alle condizioni geotecniche del terreno.
- I collegamenti elettrici eseguiti durante l'installazione dovranno garantire le normative vigenti.
- Potenza installata: U4P = 2,2 kW.
- I cavi elettrici non devono subire: torsioni, accavallamenti e sfregamenti contro spigoli vivi.
- Tutti gli arrivi dei tubi devono sporgere di 20 cm.

----- INGOMBRO MACCHINA



FRONTE MACCHINA

- 1) Sabbia lavata
- 2) Magrone - Spessore 10 cm con rete elettrosaldata diam. 5 mm
- 3) Piano calpestabile - Pavimentazione come vostro piazzale
- 4) cls r' ck 250kg/cm²
- 5) Obbligo di messa a terra - Punto di connessione di terra della struttura (la corda deve fuoriuscire di 1 metro dalla pavimentazione)
- 6) Tubo diametro 50 mm p.v.c. per passaggio cavo elettrico tipo 3P+N+T sez 2,5 mm (la corda deve fuoriuscire di minimo 2 metri dalla pavimentazione per il collegamento elettrico)
- 7) Tubo diametro 50 mm p.v.c. per passaggio tubo aria compressa
- 8) Predisposizione per eventuale sistema "Aspira Gettoni"
- 9) Passaggio libero





A.D. PRODUZIONE SRL

+39 02 33 50 24 97
info@adproduzione.it
www.adproduzione.com

A.D. Produzione s.r.l.

VACUUM CLEANERS mod. U4P

Unite of measure: cm

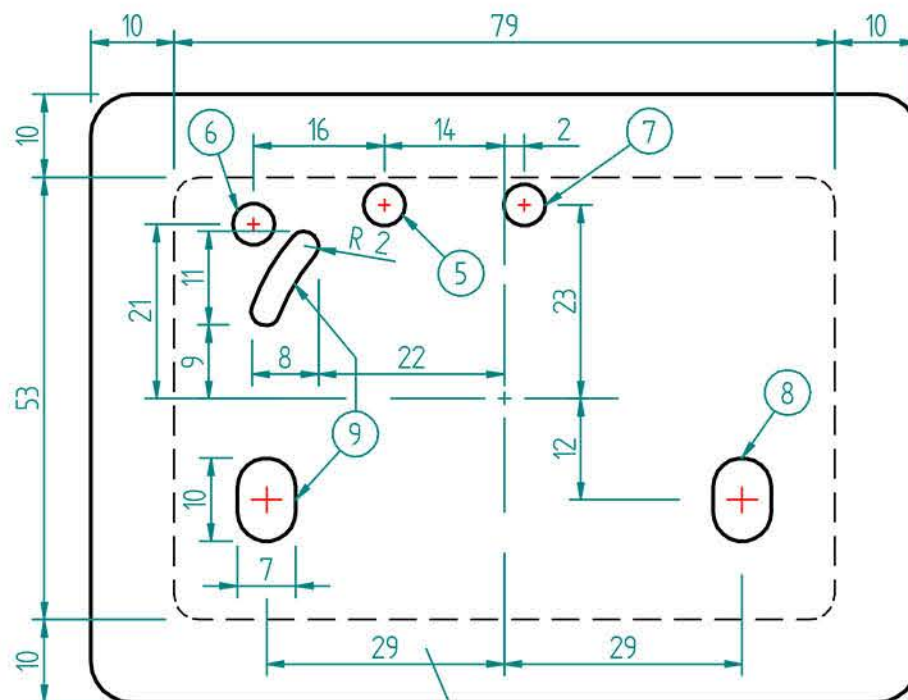
EXAMPLE OF MASONRY WORKS

FOR TECHNICAL DETAILS ASK TO A
PROFESSIONAL TECHNICIAN

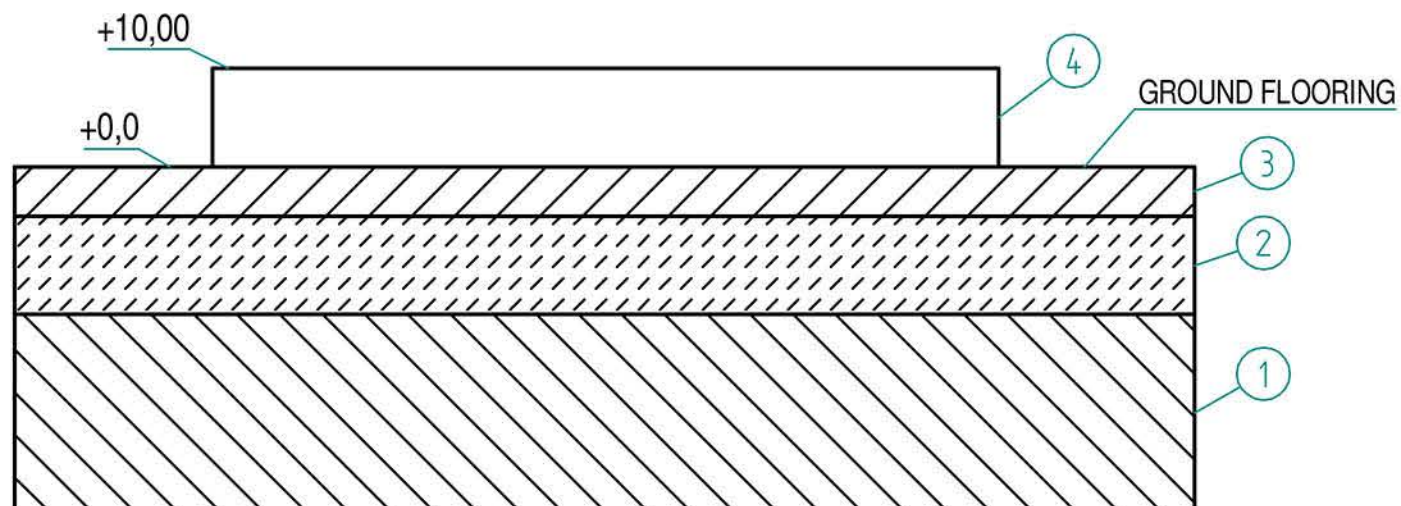
CAUTION

- Interventions to be checked in accordance with geotechnical conditions of soil.
- Electrical connections made during installation must ensure the regulations in force.
- Installed power: U4P = 2,2 kW.
- Electrical cables must not be twisted, overlapping and rubbing against sharpe edge.
- All the extremities of the tubes must stick out by 20 cm.

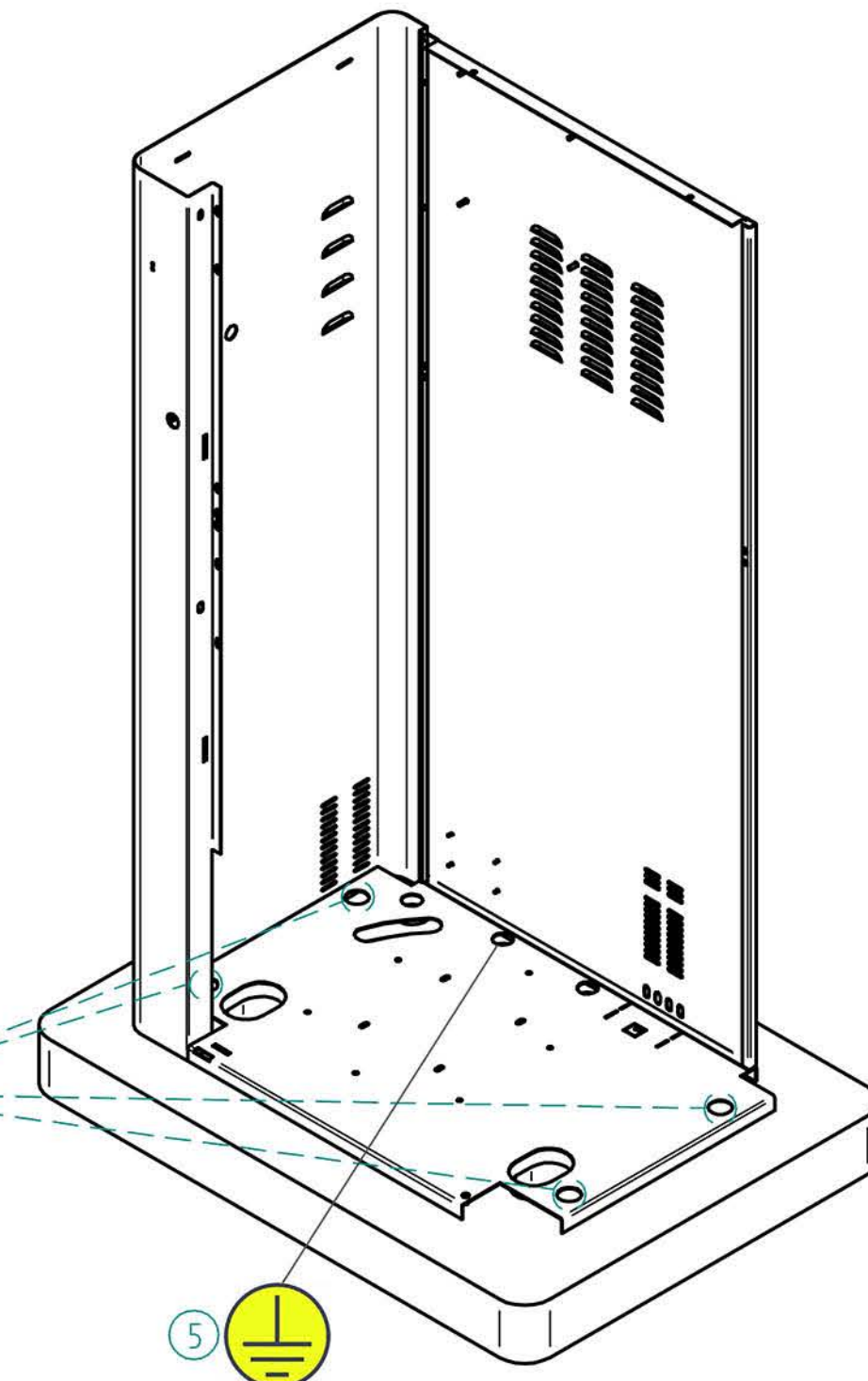
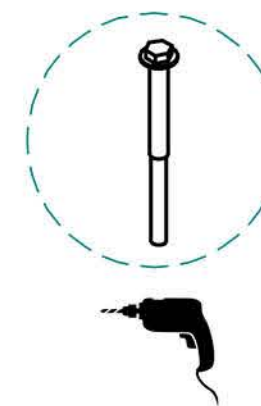
--- MACHINE MAIN DIMENSIONS



FRONT OF THE MACHINE



- 1) Washed sand
- 2) Lean concrete with 10 cm thickness with 5 mm diameter welded mesh
- 3) Walkable floor - Flooring as per your forecourt
- 4) cls r' ck 250 kg/cm²
- 5) Grounding obligation - Ground connection point of the structure (the cord must come out by 1 m from the flooring)
- 6) 50 mm diameter p.v.c. hose for passage of the 3P+N+T type electric cable section 2,5 mm (the cable must come out at least 2 meters out of the flooring to allow the electrical connection)
- 7) 50 mm diameter p.v.c. hose for passage of the compressed air hose
- 8) Predisposition for eventual centralized vacuum system for tokens
- 9) Free exit





A.D. PRODUZIONE SRL
 +39 02 33 50 24 97
 info@adproduzione.it
 www.adproduzione.com

ASPIRATEURS mod. U4P

Unité de mesure: cm

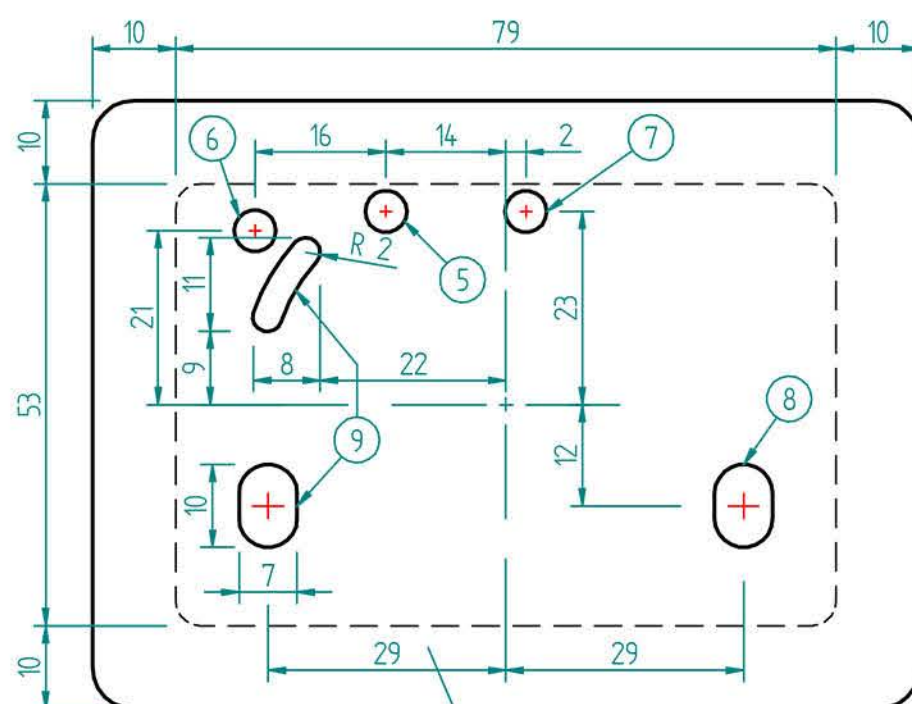
EXEMPLE DE TRAVAUX DE MAÇONNERIE

Pour les spécifications, demandez à votre professionnel de la construction

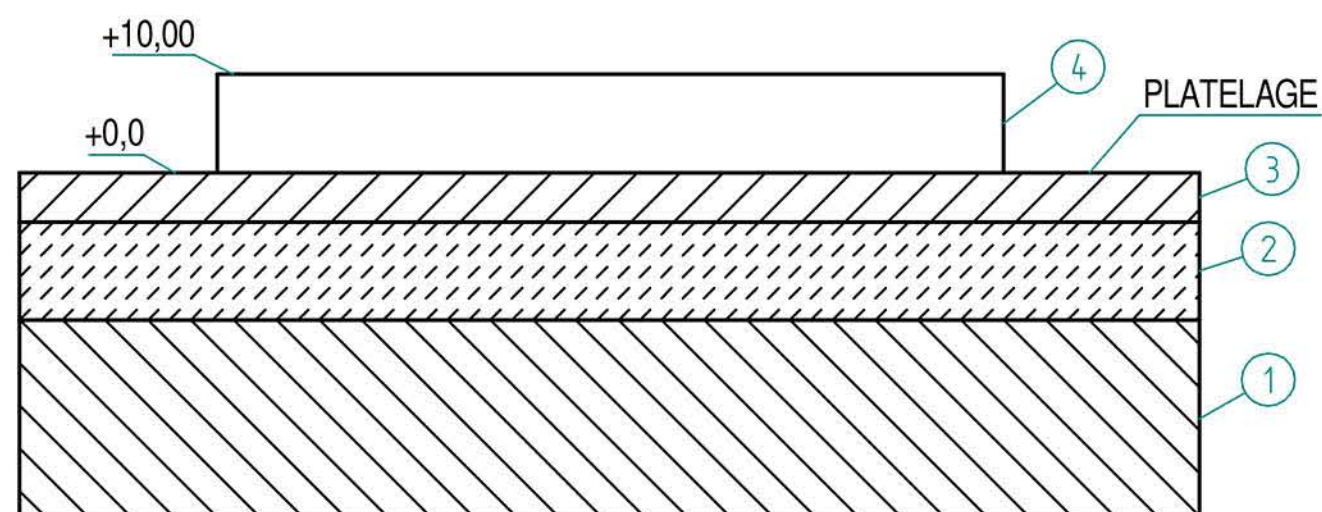
ATTENTION

- Intervention à vérifier en fonction des conditions géotechniques du terrain.
- Les liaisons électriques faites pendant l'installation devront respecter les normes en vigueur.
- Puissance installée: U4P = 2,2 kW.
- Les câbles électriques ne doivent pas subir de torsions, de chevauchements et de frottements contre les bords vifs.
- Toutes les tubes des arrivées doivent dépasser de 20 cm.

--- DIMENSION MACHINE



FAÇADE DE LA MACHINE



- 1) Sable lavé
- 2) Maçon épaisseur 10 cm avec maille soudée diam. 5 mm
- 3) Surface au sol - Plancher selon Votre parvis
- 4) csl r' ck 250 kg./cm²
- 5) Mise à la terre - Point de connexion de terre de la structure (la corde doit sortir de minimum 1 mètre du revêtement de sol)
- 6) Tuyau diam. 50 mm p.v.c. pour le passage du câble électrique tipe 3P+N+T sect. 2,5 mm (le câble doit sortir de minimum 2 mètres pour le câblage électrique)
- 7) Tuyau diam. 50 mm p.v.c. pour le passage du tuyau d'air comprimé
- 8) Prédiposition pour l'arrivée éventuelle de l'aspiration des jetons
- 9) Passage libre

