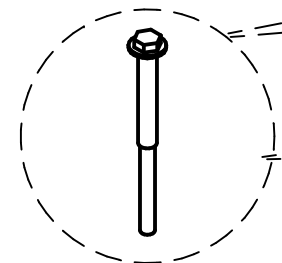
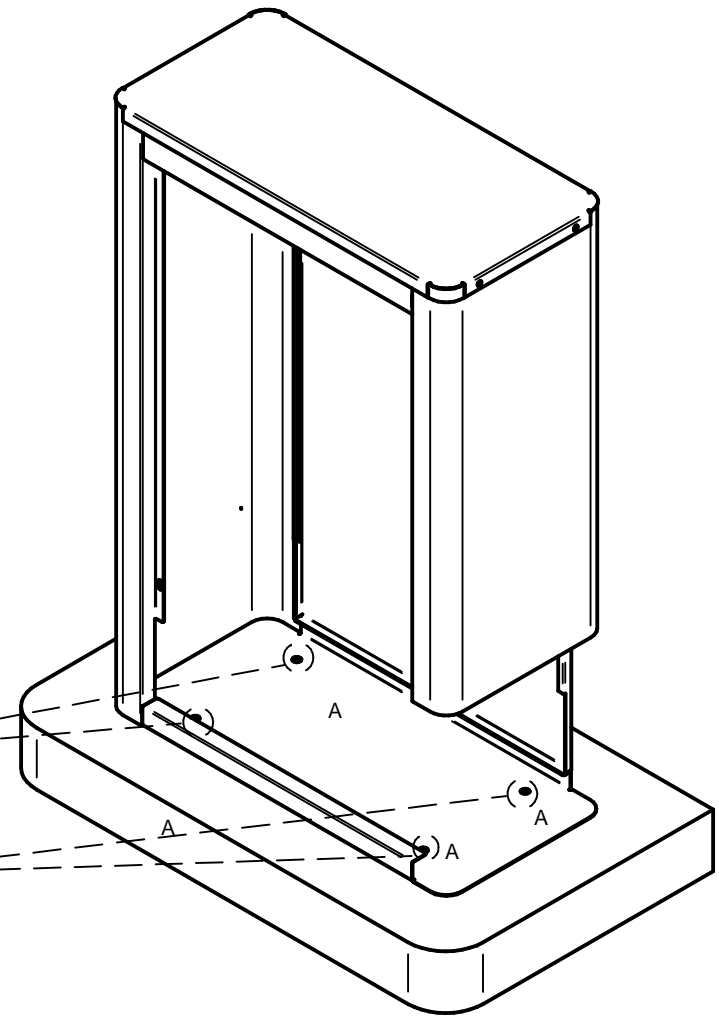


INGOMBRO  
MACCHINA

INGOMBRO  
MACCHINA



DETTAGLIO A



**ATTENZIONE!**

- \_ INTERVENTI DA VERIFICARE IN BASE ALLE CONDIZIONI GEOTECNICHE DEL TERRENO
- \_ I COLLEGAMENTI ELETTRICI ESEGUITI DURANTE L' INSTALLAZIONE DOVRANNO GARANTIRE LE NORMATIVE VIGENTI

<b>A.D.PRODUZIONE</b> TEL 0233502497 FAX 0233503984
OPERE MURARIE SBATTI TAPPETO BC