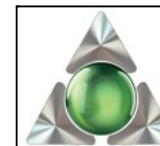


## SPREIPELLE A CASCATA 2021 CON PEDALE MANUALE

CODICE: SPC21M

| N. | TITOLO                           | CODICE   | Qt. |
|----|----------------------------------|----------|-----|
| 1  | CARPENTERIA SPC                  | SPA1B    | 1   |
| 2  | PORTA INFERIORE SPC21            | SPCAR14  | 1   |
| 3  | GRUPPO RULLI SPREIPELLE          | SPG1     | 1   |
| 4  | GRUPPO PEDALE SPREIPELLE         | SPG2     | 1   |
| 5  | MANIGLIA SPREIPELLE              | MC0148   | 1   |
| 6  | COPRI TUBO SPC21                 | SPCAR26  | 1   |
| 7  | CASCATA SPC21                    | SPCAR25  | 1   |
| 8  | PIASTRINA ANTIGELO               | SPCAR9   | 1   |
| 9  | SERRATURA CILINDRO 16            | MC0088   | 1   |
| 10 | LEVA PIANA                       | MC0087   | 1   |
| 11 | PILETTA LAVANDINO                | ID0055   | 1   |
| 12 | ATTACCO RAPIDO 1/4 D.10 DRITTO F | ID0086/B | 1   |
| 13 | ATTACCO RAPIDO 1/4 D.10 DRITTO M | ID0045   | 1   |
| 14 | TUBO SCARICO PILETTA LAVANDINO   | ID0055/B | 1   |
| 15 | INSERTO INOX D.6                 | BX012    | 1   |
| 16 | VITE T.E. 6X16                   | BX0074   | 4   |
| 17 | VITE T.E. 6X35                   | BX0071   | 1   |
| 18 | RONDELLA PIANA 6X12              | BX0023   | 2   |
| 19 | TASSELLI 10X80                   | B001     | 4   |



**A.D. Produzione s.r.l.**

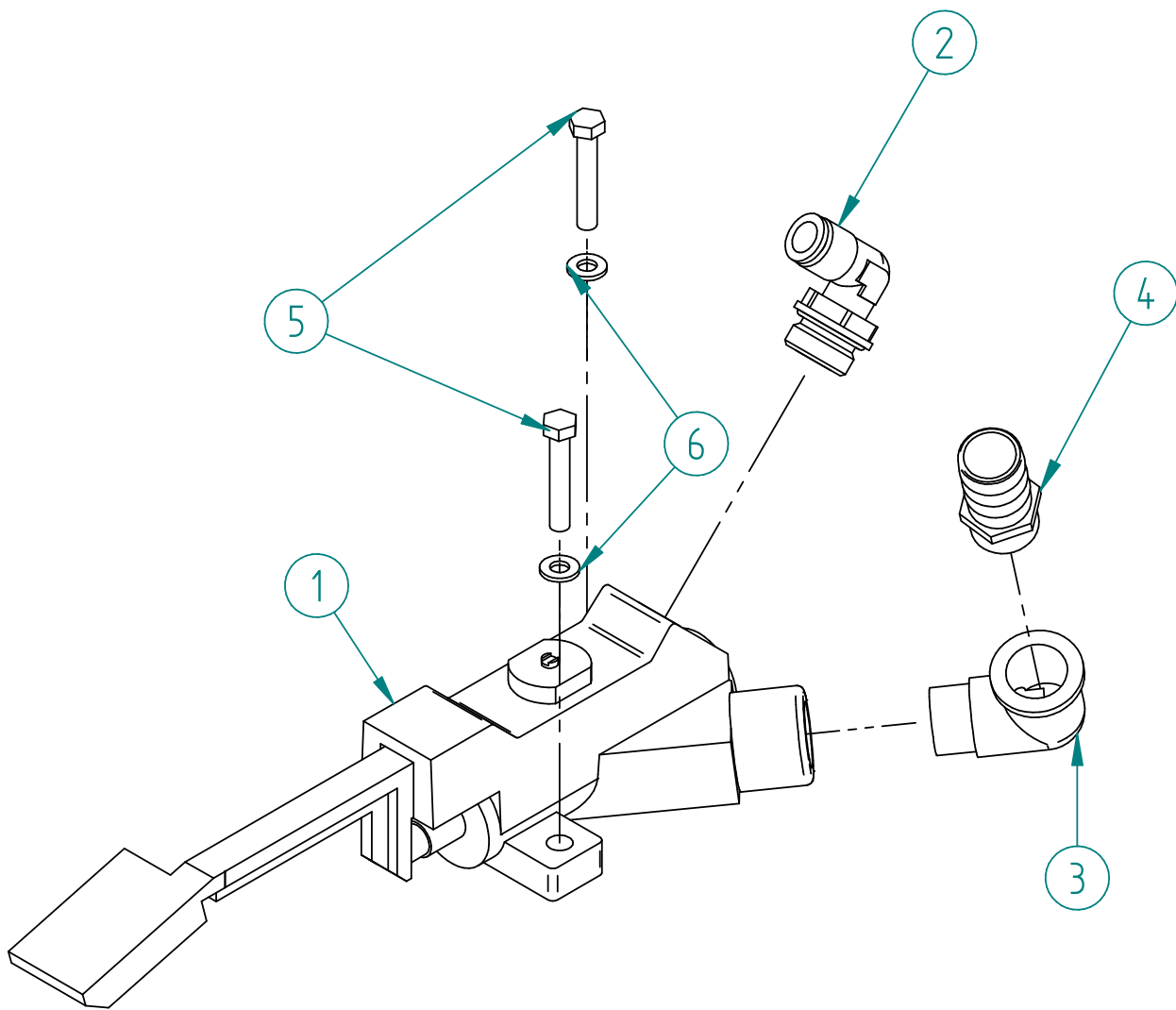
TEL 0233502497

info@adproduzione.it

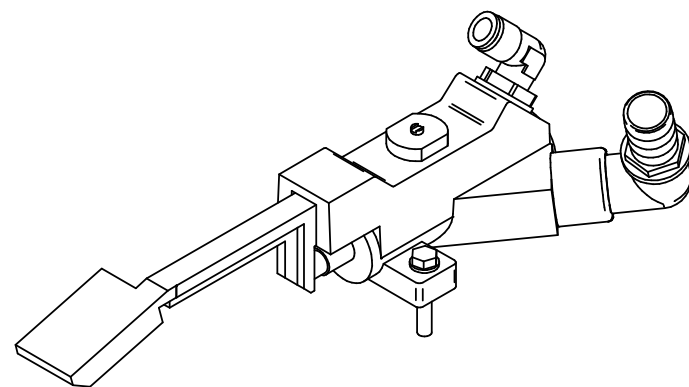
MODELLO  
SPC21M

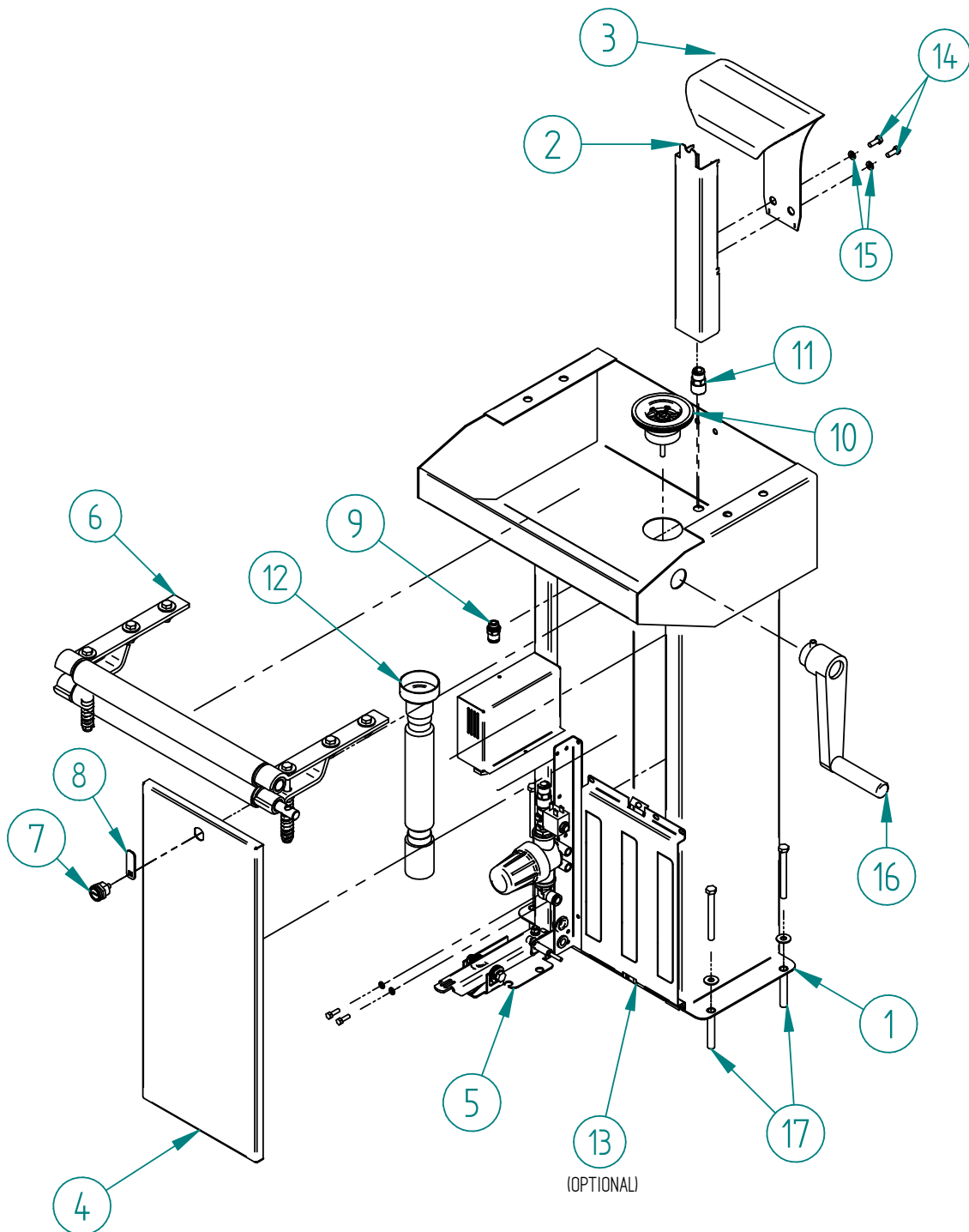
FOGLIO 1 DI 1

REV  
1



| GRUPPO PEDALE |                               |          |     |
|---------------|-------------------------------|----------|-----|
| CODICE: SPG2  |                               |          |     |
| N.            | TITOLO                        | CODICE   | Qt. |
| 1             | RUBINETTO PEDALE SPREMIPELLE  | ID0051   | 1   |
| 2             | ATTACCO RAPIDO 1/2 D.10 90° M | ID0033/B | 1   |
| 3             | GOMITO 1/2X1/2 M-F CROMATO    | ID0014   | 1   |
| 4             | PORTA GOMMA 1/2X20            | ID0021   | 1   |
| 5             | VITE T.E. 6X35                | BX0071   | 2   |
| 6             | RONDELLA PIANA 6X12           | BX0023   | 2   |

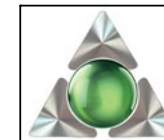




## SPREMIPELLE A CASCATA 2021 CON PEDALE ELETTRICO

CODICE: SPC21E

| N. | TITOLO                         | CODICE   | Qt |
|----|--------------------------------|----------|----|
| 1  | CARPENTERIA SPC                | SPA1B    | 1  |
| 2  | COPRI TUBO SPC21               | SPCAR26  | 1  |
| 3  | CASCATA SPC21                  | SPCAR25  | 1  |
| 4  | PORTA INFERIORE SPC21          | SPCAR14  | 1  |
| 5  | GRUPPO PEDALE ELETTRICO SPC21  | SPG2/A   | 1  |
| 6  | GRUPPO RULLI SPREMIPELLE       | SPG1     | 1  |
| 7  | SERRATURA CILINDRO 16          | MC0088   | 1  |
| 8  | LEVA PIANA                     | MC0087   | 1  |
| 9  | ATT RAPIDO 1/4 D.10 DRITTO M   | ID0045   | 1  |
| 10 | PILETTA LAVANDINO              | ID0055   | 1  |
| 11 | ATT RAPIDO 1/4 D.10 DRITTO F   | ID0086/B | 1  |
| 12 | TUBO SCARICO PILETTA LAVANDINO | ID0055/B | 1  |
| 13 | KIT ANTIGELO (OPTIONAL)        | KAST     | 1  |
| 14 | VITE T.E. 6X16                 | BX0074   | 2  |
| 15 | RONDELLA 6X12 PIANA            | BX0023   | 2  |
| 16 | MANIGLIA SPREMIPELLE           | MC0148   | 1  |
| 17 | TASSELLI 10X80                 | B001     | 4  |



**A.D. Produzione s.r.l.**

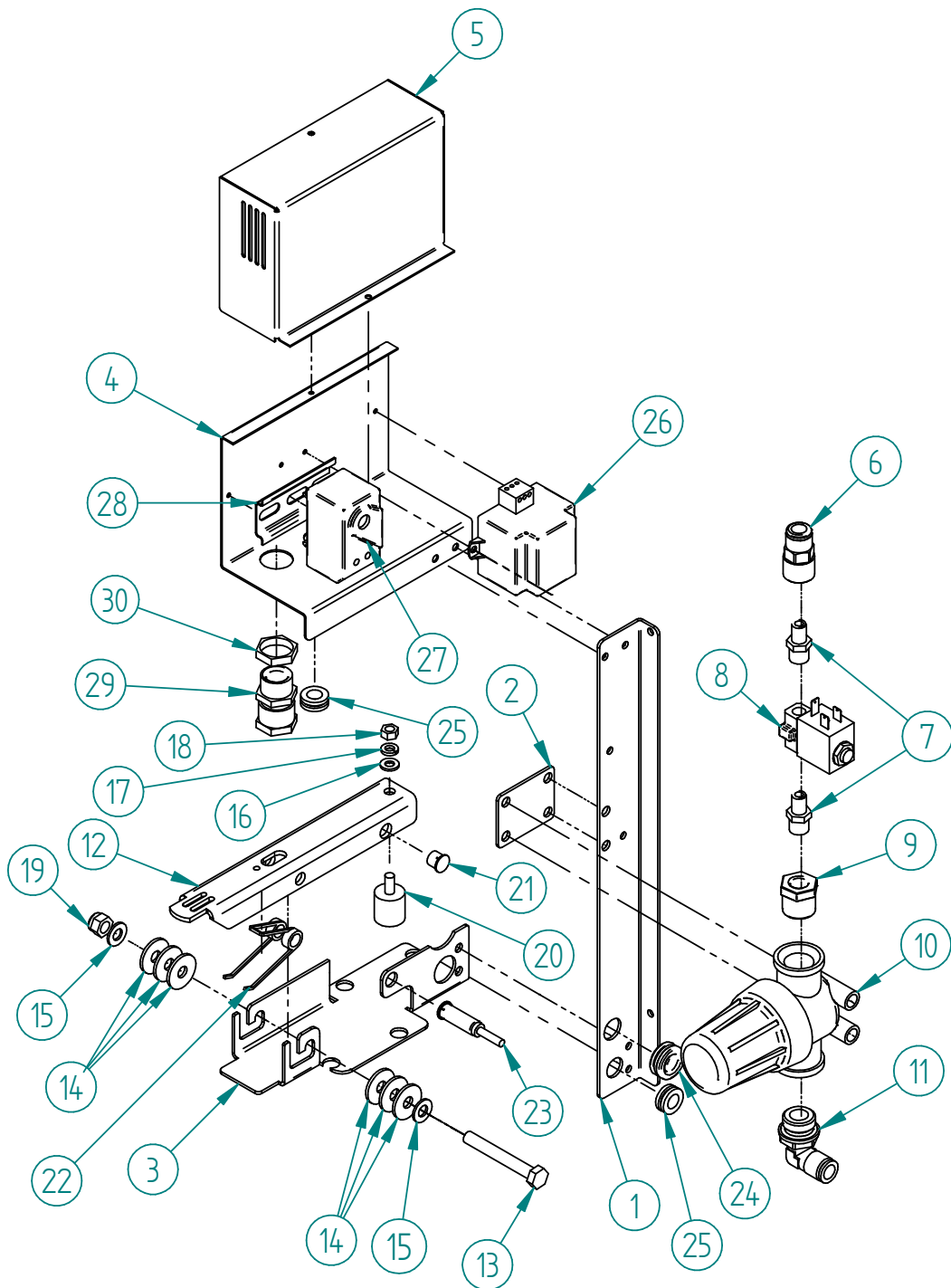
TEL 0233502497

info@adproduzione.it

MODELLO  
SPC21E

FOGLIO 1 DI 1

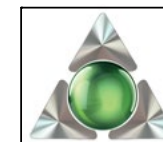
REV  
1



## GRUPPO PEDALE ELETTRICO SPC21

CODICE: SPG2/A

| N. | TITOLO                                 | CODICE   | Qt. |
|----|--|----------|-----|
| 1  | ASTA SUPPORTO GRUPPO PEDALE            | SPCAR27  | 1   |
| 2  | PIASTRA SUPPORTO ELETTROVALVOVA PEDALE | SPCAR28  | 1   |
| 3  | PIASTRA SUPPORTO FISSAGGIO PEDALE      | LTCAR24  | 1   |
| 4  | SUPPORTO Q.E. PEDALE                   | SPCAR29  | 1   |
| 5  | CARTER SUPPORTO Q.E. PEDALE            | SPCAR31  | 1   |
| 6  | ATTACCO RAPIDO 1/4 D.10 DRITTO F       | ID0086/B | 1   |
| 7  | NIPLEX 1/8 1/4                         | ID0133/E | 2   |
| 8  | ELETTROVALVOVA 1/8 FF 2 VIE 220V       | E0147/B  | 1   |
| 9  | RIDUZIONE 1/4 F 1/2 M                  | ID0072/C | 1   |
| 10 | FILTRO ACQUA LINEA MINI 1/2            | MC0078   | 1   |
| 11 | ATT RAPIDO 1/2 D.10 90° M              | ID0033/B | 1   |
| 12 | LEVA PEDALE                            | LTCAR25  | 1   |
| 13 | VITE T.E. 8X60                         | BX0105/B | 1   |
| 14 | RONDELLA LARGA 8X24                    | BX0026   | 6   |
| 15 | RONDELLA PIANA 8X16                    | BX0025   | 2   |
| 16 | RONDELLA PIANA 6X12                    | BX0023   | 1   |
| 17 | RONDELLA GROWER D.6                    | BX0030   | 1   |
| 18 | DADO INOX D.6                          | BX0005   | 1   |
| 19 | DADO INOX D.8 AUTOBLOCCANTE            | BX0008   | 1   |
| 20 | TAMPONE 20X20 D.6                      | B010/B   | 1   |
| 21 | MAGNETE PER REED                       | E1000/A  | 1   |
| 22 | MOLLA DOPPIA TORSIONE LT               | BX041/B  | 1   |
| 23 | REED MAGNETICO NO 10W                  | E1000    | 1   |
| 24 | PASSACAVO 22x12,5x9,5 M16 VM           | MC0023   | 1   |
| 25 | PASSACAVO 18x10x7 GR3                  | MC0034   | 2   |
| 26 | TRASFORMATORE 1,5 VA                   | E0176    | 1   |
| 27 | TERMOSTATO 0-60                        | ID0053/B | 1   |
| 28 | OMEGA FORATA                           | E0023    | 1   |
| 29 | PRESSACAVO PG 13,5                     | E0040    | 1   |
| 30 | GHIERA PG 13,5                         | E01240   | 1   |



**A.D. Produzione s.r.l.**

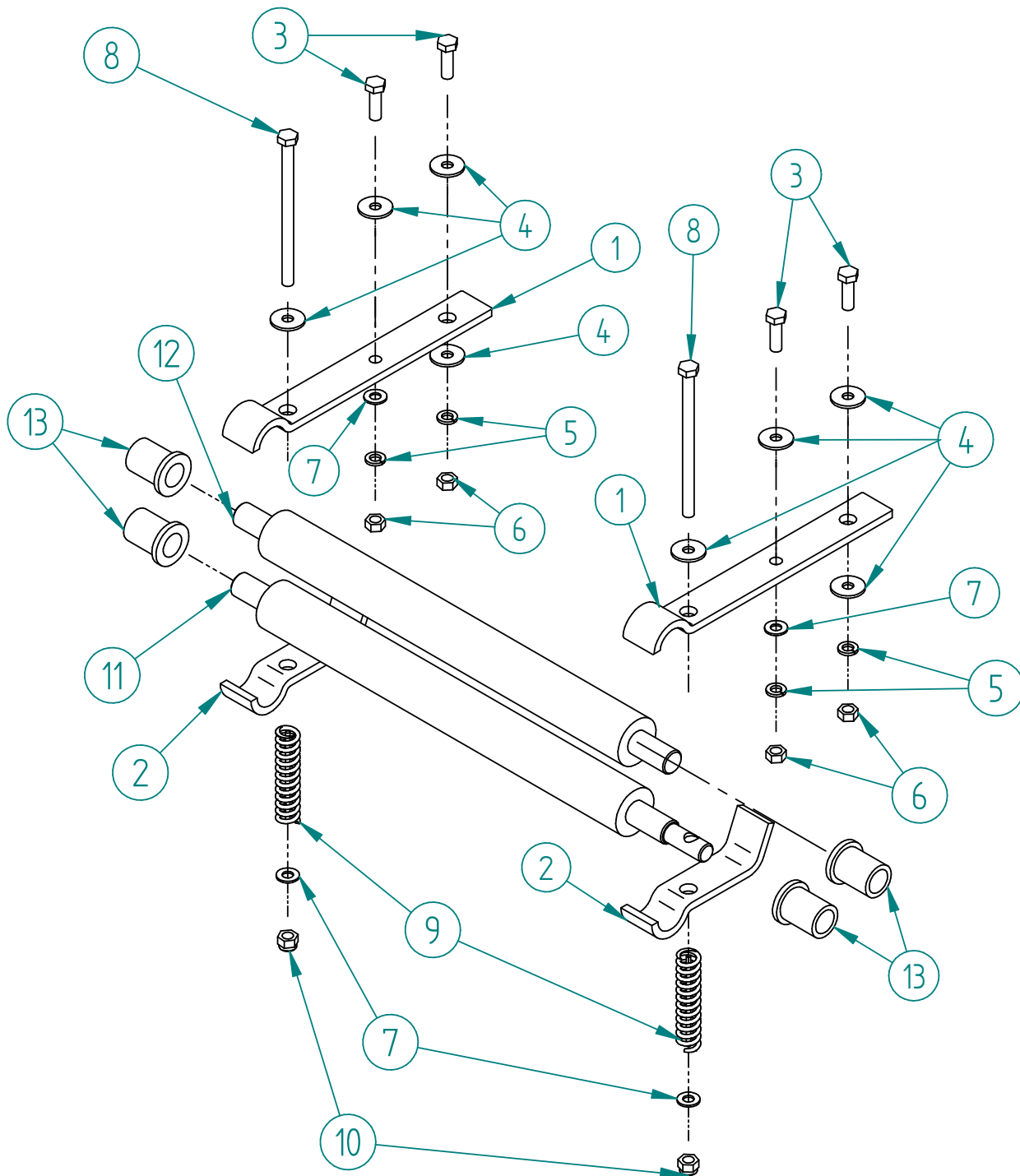
TEL 0233502497

info@adproduzione.it

MODELLO  
GRUPPO PEDALE ELETTRICO

FUOGIO 2 DI 1

REV  
1



| GRUPPO RULLI SPC |                             |           |     |
|------------------|-----------------------------|-----------|-----|
| CODICE: SPG1     |                             |           |     |
| N.               | TITOLO                      | CODICE    | Qt. |
| 1                | STAFFA LUNGA SPREMIPELLE    | SPCX004/A | 2   |
| 2                | STAFFA CORTA SPREMIPELLE    | SPCX004/B | 2   |
| 3                | VITE T.E. 8X25              | BX0080    | 4   |
| 4                | RONDELLA LARGA 8X24         | BX0026    | 8   |
| 5                | RONDELLA GROWER D.8         | BX0031    | 4   |
| 6                | DADO INOX D.8               | BX0007    | 4   |
| 7                | RONDELLA PIANA 8X16         | BX0025    | 4   |
| 8                | VITE T.E. 8X120             | BX0082    | 2   |
| 9                | MOLLA INOX 3X17X75          | MCSP005/A | 2   |
| 10               | DADO INOX D.8 AUTOBLOCCANTE | BX0008    | 2   |
| 11               | RULLO LUNGO SPREMIPELLE     | MCSP003   | 1   |
| 12               | RULLO CORTO SPREMIPELLE     | MCSP004   | 1   |
| 13               | BRONZINA 18X25X3X30         | SP0002    | 4   |

