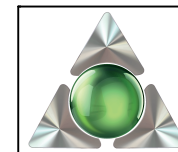
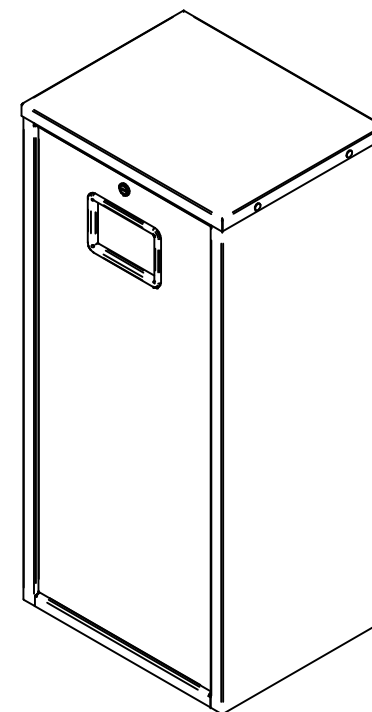


CESTINO PORTARIFIUTI BASCULANTE 150X100 mm

CODICE: CPR21

N.	TITOLO	CODICE	Qt.
1	CARPENTERIA CESTINO QUADRATO	CPR19A1	1
2	CAPPELLO INOX CESTINO QUADRATO	CPR19CAR11	1
3	PORTA CESTINO PORTARIFIUTI FESSURA 150X100	CPR19CAR/A	2
4	SERRATURA PF/15 KA 9233	MC0088	2
5	LEVA SERRATURA 15X45	MC0087	2
6	STAFFA GUIDA BASCULANTE	CPRCAR7	2
7	BASCULANTE	CPRCAR6	2



A.D. Produzione s.r.l.

TEL 0233502497

info@adproduzione.it

MODELLO

CESTINO QUADRATO CPR21

FOGLIO 1 DI 1

REV

1