



A.D. PRODUZIONE SRL

+39 02 33 50 24 97

info@adproduzione.it

www.adproduzione.com

A.D. Produzione s.r.l.

CESTINO PORTARIFIUTI - mod. CPR19-CPR21

Unità di misura: cm

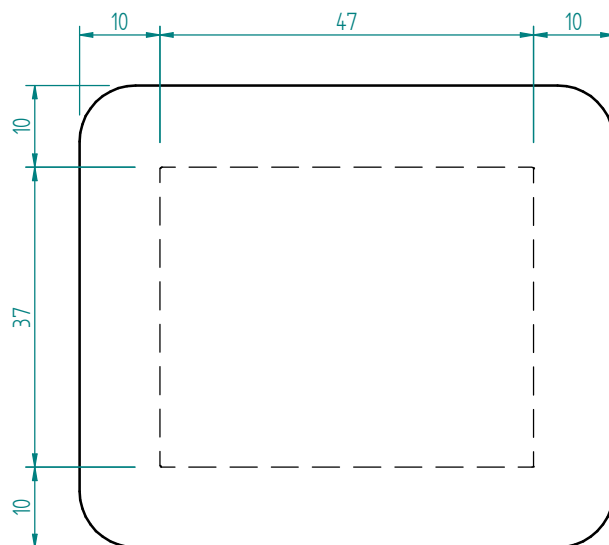
ESEMPIO DI OPERE MURARIE

PER LE SPECIFICHE CHIEDERE AL PROPRIO
PROFESSIONISTA EDILE

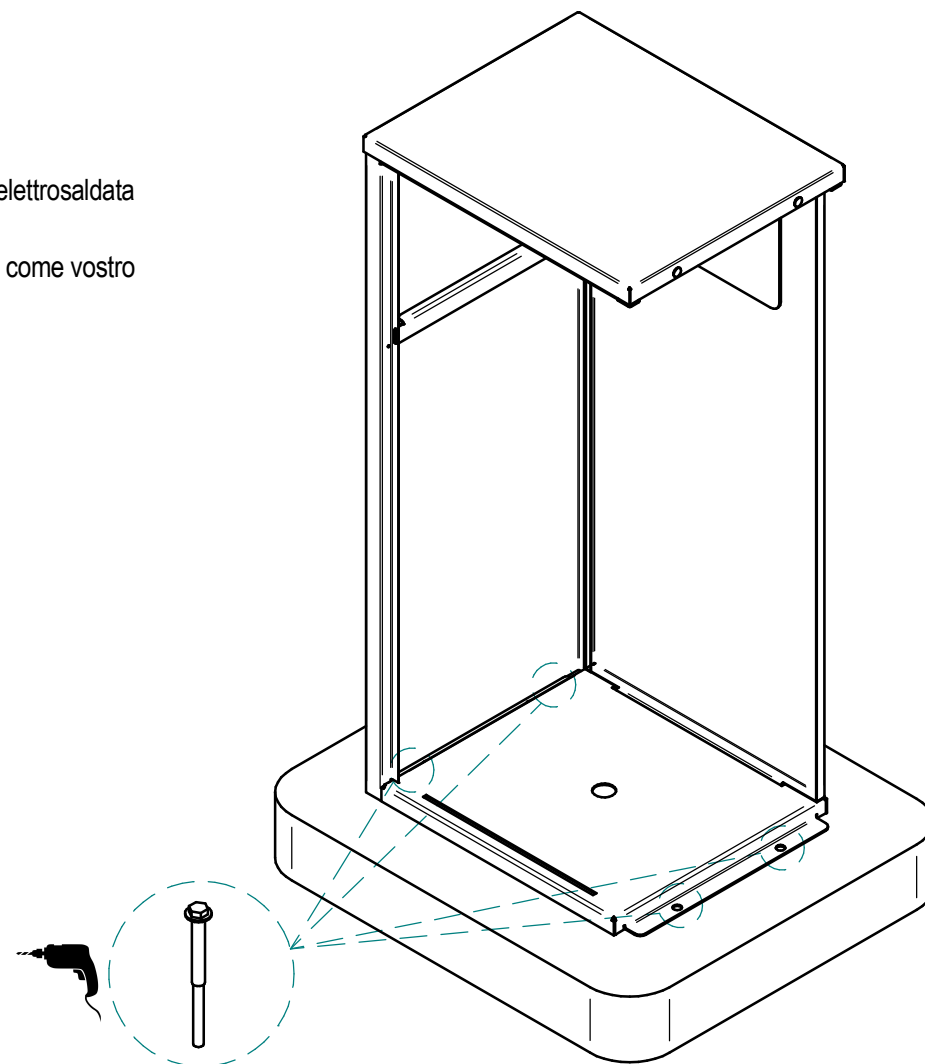
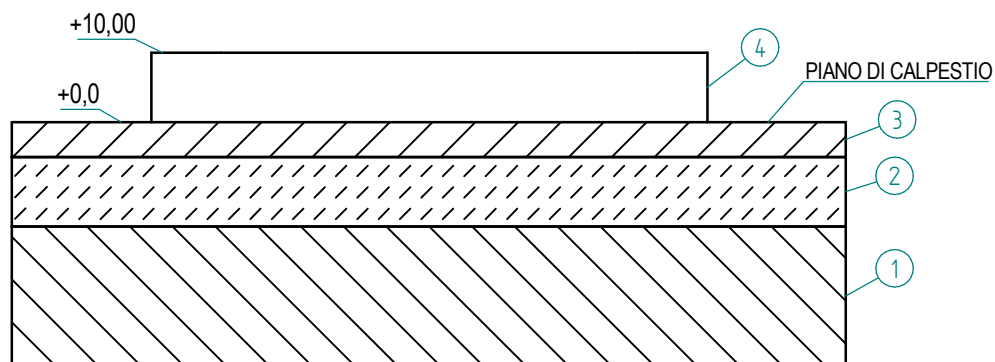
ATTENZIONE

-Interventi da verificare in base alle condizioni
geotecniche del terreno.

--- -- -- -- -- INGOMBRO MACCHINA



- 1) Sabbia lavata
- 2) Magrone - Spessore 10 cm con rete elettrosaldata diam. 5 mm
- 3) Piano calpestabile - Pavimentazione come vostro piazzale
- 4) cls r' ck 250kg/cm²



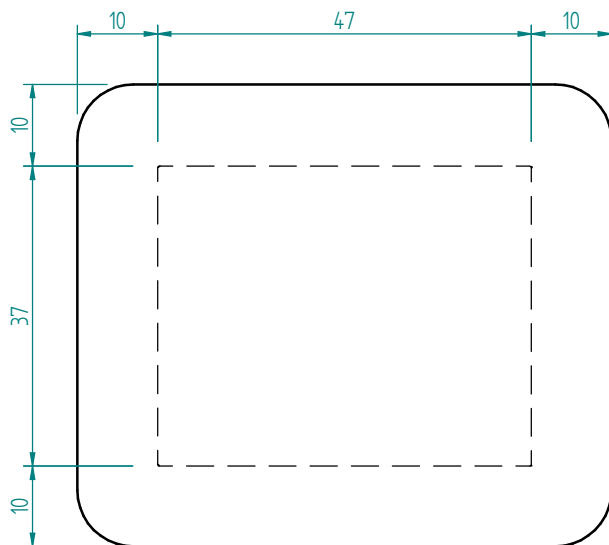
| | |
|--|--|
|  <p data-bbox="62 215 268 231">A.D. Produzione s.r.l.</p> | <p data-bbox="336 63 683 103">A.D. PRODUZIONE SRL</p> <p data-bbox="403 103 616 135">+39 02 33 50 24 97</p> <p data-bbox="392 135 638 167">info@adproduzione.it</p> <p data-bbox="380 167 649 207">www.adproduzione.com</p> |
| <p data-bbox="190 239 616 279">POUBELLE - mod. CPR19-CPR21</p> | |
| <p data-bbox="268 303 537 343">Unité de mesure: cm</p> | |

EXEMPLE DE TRAVAUX DE MAÇONNERIE

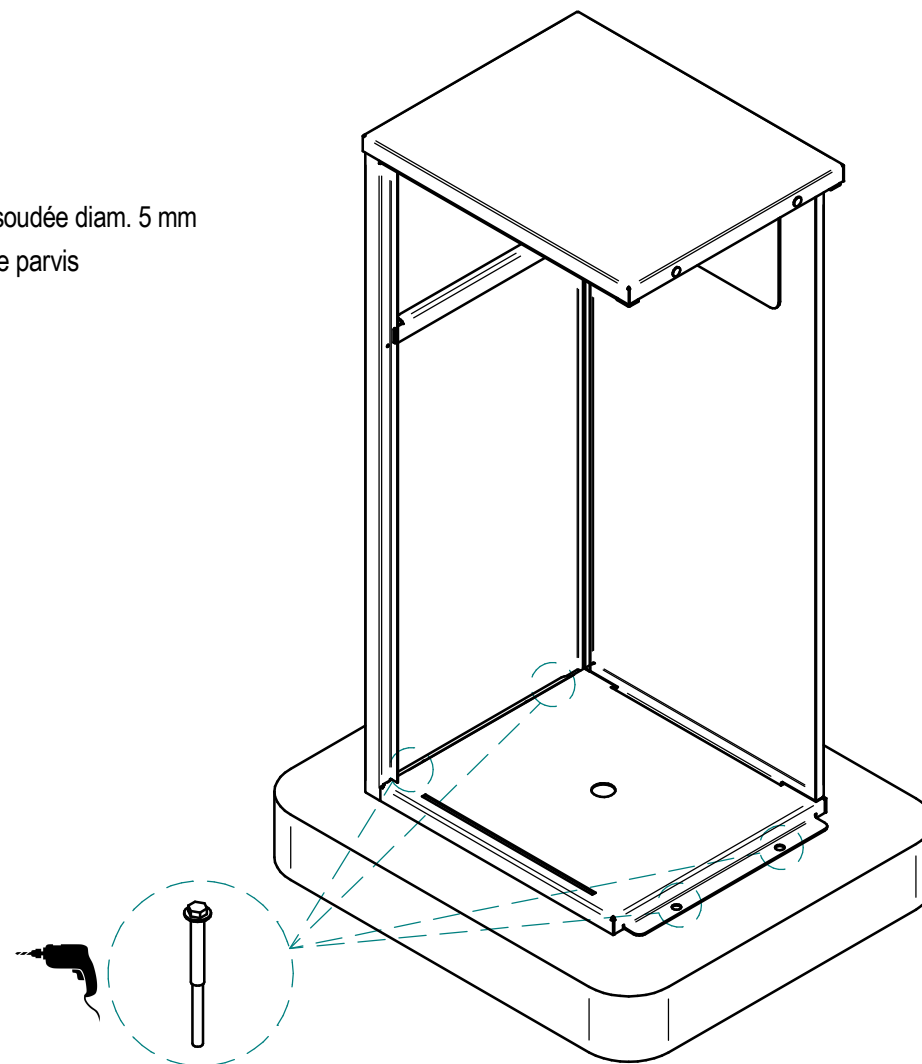
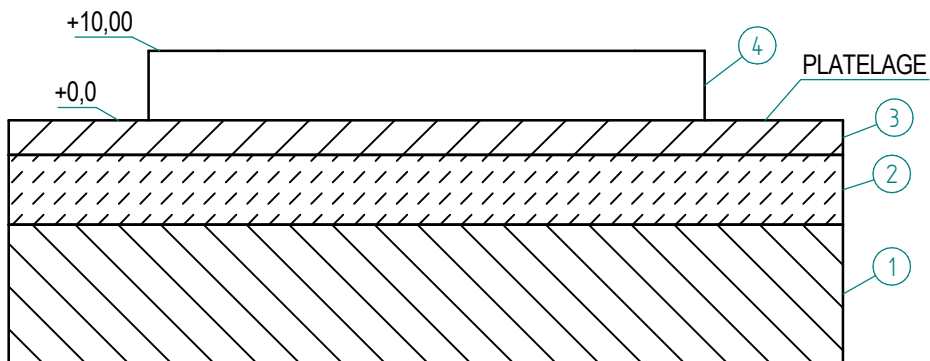
Pour les spécifications, demandez à votre professionnel de la construction

ATTENTION
- Intervention à vérifier en fonction des conditions géotechniques du terrain.

--- DIMENSION MACHINE



- 1) Sable lavé
- 2) Maçon épaisseur 10 cm avec maille soudée diam. 5 mm
- 3) Surface au sol - Plancher selon Votre parvis
- 4) csl r' ck 250 kg./cm²





A.D. PRODUZIONE SRL

+39 02 33 50 24 97

info@adproduzione.it

www.adproduzione.com

A.D. Produzione s.r.l.

WASTE BASKET- mod. CPR19-CPR21

Unite of measure: cm

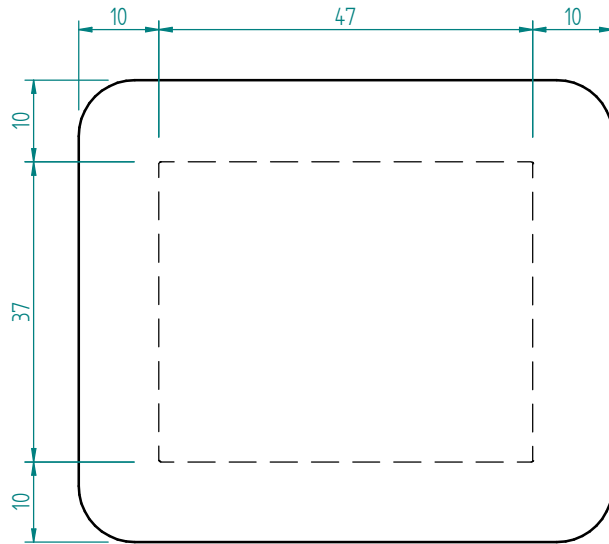
EXAMPLE OF MASONRY WORKS

FOR TECHNICAL DETAILS ASK TO A
PROFESSIONAL TECHNICIAN

CAUTION

- Interventions to be checked in accordance with
geotechnical conditions of soil.

--- MACHINE MAIN DIMENSIONS



- 1) Washed sand
- 2) Lean concrete with 10 cm thickness with 5 mm diameter welded mesh
- 3) Walkable floor - Flooring as per your forecourt
- 4) cls r' ck 250 kg/cm²

