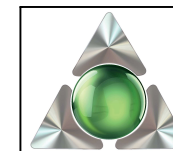


GONFIAGOMME COLONNA OMOLOGATO D.160

CODICE: GCP-160

N.	TITOLO	CODICE	Qt.
1	CARPENTERIA COLONNINA	EPCA1	1
2	PORTA INFERIORE COLONNINA GG D.160	GCCAR21	1
3	SERRATURA PF/15 KA 9233	MC0088	2
4	LEVA PIANA 45X15	MC0087	1
5	PORTA VASCHETT GETTONI	4ECAR24	1
6	SCATOLA PORTA GETTONI	MC0022/B	1
7	PORTA SUPERIORE COLONNINA	EPCAR10	1
8	PULSANTE ROSSO STOP	E0004/B	1
9	LEVA SERRATURA 18X30	MC0087/A	1
10	PORTA CONTATTO	E0099	1
11	CONTATTO NC	E0045	1
12	CAVO PER RM5 LUNGO 1m 10 PIN	MC0049	1
13	FRONTALE GETTONIERA ELETTRONICA F1	MC0059	1
14	GETTONIERA ELETTRONICA RM5	MC0066	1
15	GRUPPO OMOLOGATO D.160	GA/B	1
16	PULSANTE ANTIVANDALISMO D.19	MC0072	2
17	SPIA LED 24 V BIANCA	E0002/B	1
18	TRAVERSINO MEDIO+PULSANTI GG D.160	GCCA10	1
19	SCATOLA ELETTRICA 190X150	E0078/C	1
20	SCHEDA ELETTRONICA ASPIRAPOLVERE	E0089/B	1
21	TRAVERSINO SUPERIORE COLONNINE	EPA5	1
22	CAPPELLO NERO COLONNINA	EPG30	1
23	GRUPPO ARIA G.GOMME	GCG1	1
24	TUBO SPIRALE 10m+ATTACCO GONFIA GOMME	MC0076/I	1



A.D. Produzione s.r.l.

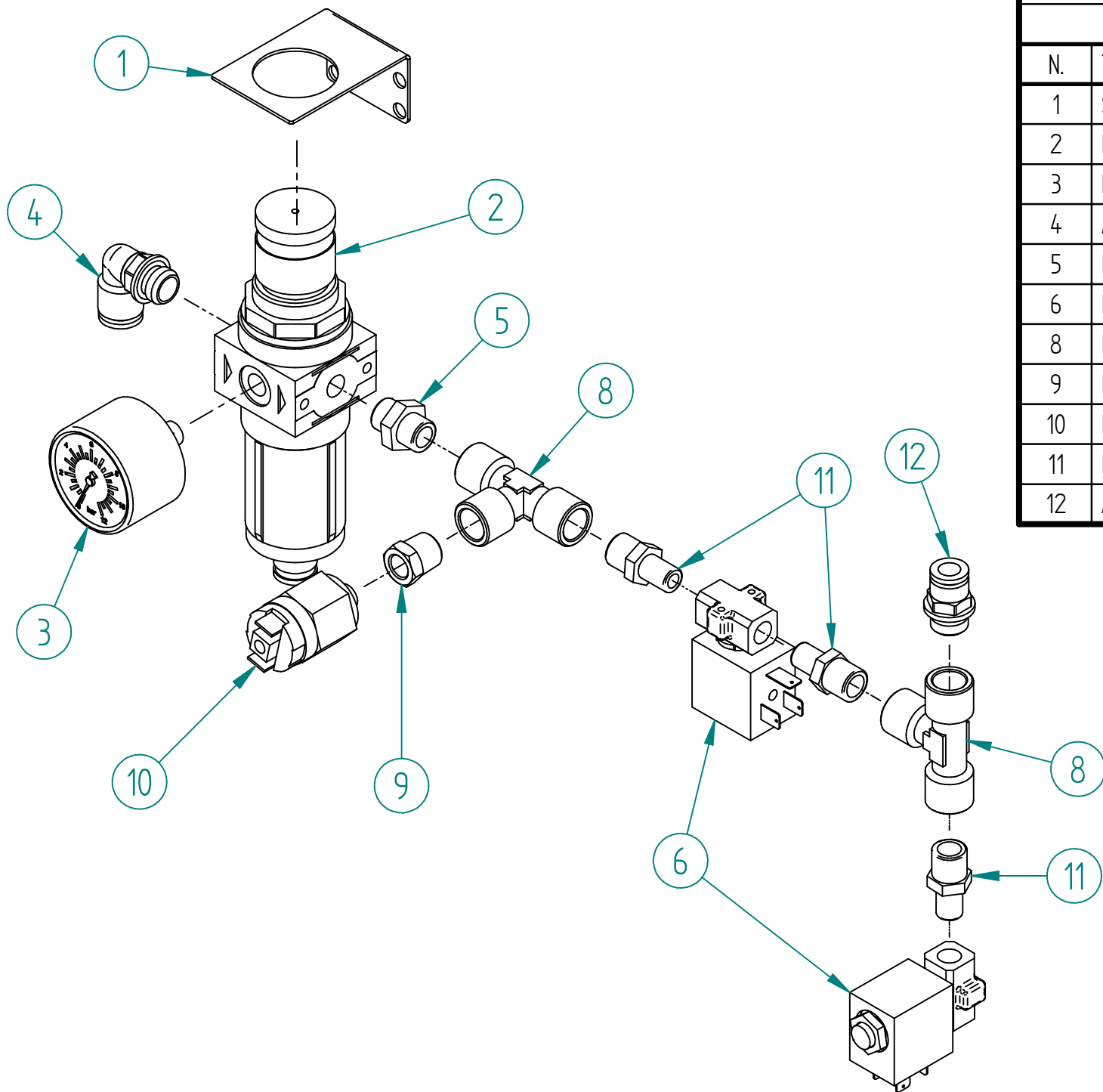
TEL 0233502497

info@adproduzione.it

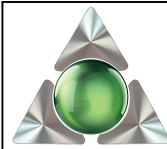
MODELLO: GONFIAGOMME COLONNA OMOLOGATO D.160

FOGLIO 1 DI 2

REV 1



GRUPPO ARIA G.GOMME			
CODICE. GCG1			
N.	TITOLO	CODICE	Qt.
1	STAFFA SUPPORTO BIT ARIA/ACQUA	PCN2CAR22	1
2	BIT ARIA 1-4 0-8 bar+FILTRO	ID0028/B	1
3	MANOMETRO BIT 0-12 bar	ID0085	1
4	ATTACCO RAPIDO 1/4 D.10 90°	ID0046/B	1
5	NIPLEX 1-4/1-4	ID0141/B	1
6	ELETTRIVALVOLA 1/8 FF 2 VIE 220V	E0147/B	1
8	RACCORDO 1-4 T	ID0017/C	1
9	RIDUZIONE 1-8/1-4	ID011/B	1
10	PRESSOSTATO N.O. 1-8 2-10 bar	ID0148/B	1
11	NIPLEX 1-8/1-4	ID0133/E	1
12	ATTACCO RAPIDO 1-4 D.8 DRITTO	ID0099	1



A.D. Produzione s.r.l.

TEL 0233502497

info@adproduzione.it

MODELLO:

GRUPPO ARIA G.GOMME

FOGLIO 2 DI 2

REV

1