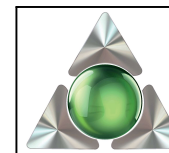


# PANNOMATIC-N

CODICE: PANNOMATIC-N

N.	TITOLO	CODICE	Qt.
1	CARPENTERIA PANNOMATIC-N	PANCA1	1
2	SUPPORTO RULLI	PANA6	1
3	PIASTRA SUPPORTO GRUPPO POMPE	PANCA5	1
4	TRAVERSINO LATERALE DX	PANCAR11/A	1
5	TRAVERSINO LATERALE SX	PANCAR11	1
6	TRAVERSINO MEDIO INFERIORE	PANA4/A	1
7	PORTA INFERIORE	PANCAR13	1
8	TRAVERSINO MEDIO SUPERIORE	PANA4	1
9	PORTA SUPERIORE	PANCAR12	1
10	CAPPELLO INOX	PANC2	1
11	STAFFA SUPPORTO ROTOLO SX	PANCAR15	1
12	STAFFA SUPPORTO ROTOLO DX	PANA2	1
13	ASTA RULLO PORTA CARTA	PANCAR16	1
14	MICRO LEVA A ROTELLA	E0001/G	1
15	RUOTA PVC Ø.30X10	T013/B	1
16	INTERNO GETTONIERA DISTRIBUTORI	PANA8	1
17	TRAVERSINO SUPERIORE	PANA3	1
18	ROTOLO PANNO 355X240	PM001	1
19	CORNICE DISTRIBUTORI	ABS05	1
20	FRONTALE GETTONIERA ELETTRONICA F1	MC0059	1
21	GETTONIERA COMESTERO RM5	MC0066	1
22	CAVO PIATTO PER RM5 LUNGO 1M	MC0049	1
23	SCATOLA PORTA GETTONI	MC0022/B	1
24	SUPPORTO VASCHETTA GETTONI V6	PANCAR7	1
25	KIT ANTIGELO	PANG6	1
26	SPIA 24 V BIANCA	E0002/B	1
27	SPIA 24 V VERDE	E0002/H	1
28	SPIA 24 V ROSSA	E0002/E	1
29	PULSANTE ANTIVANDALISMO Ø19-MC0072	MC0072/C	4
30	SERRATURA PF/15 KA 9233	MC0088	2
31	LEVA PIANA MM 45X15	MC0087	2



**A.D. Produzione s.r.l.**

TEL 0233502497

info@adproduzione.it

MODELLO

PANNOMATIC-N

FOGLIO 1 DI 5

REV  
1

# SUPPORTO RULLI PANNOMATIC-N

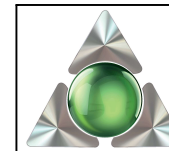
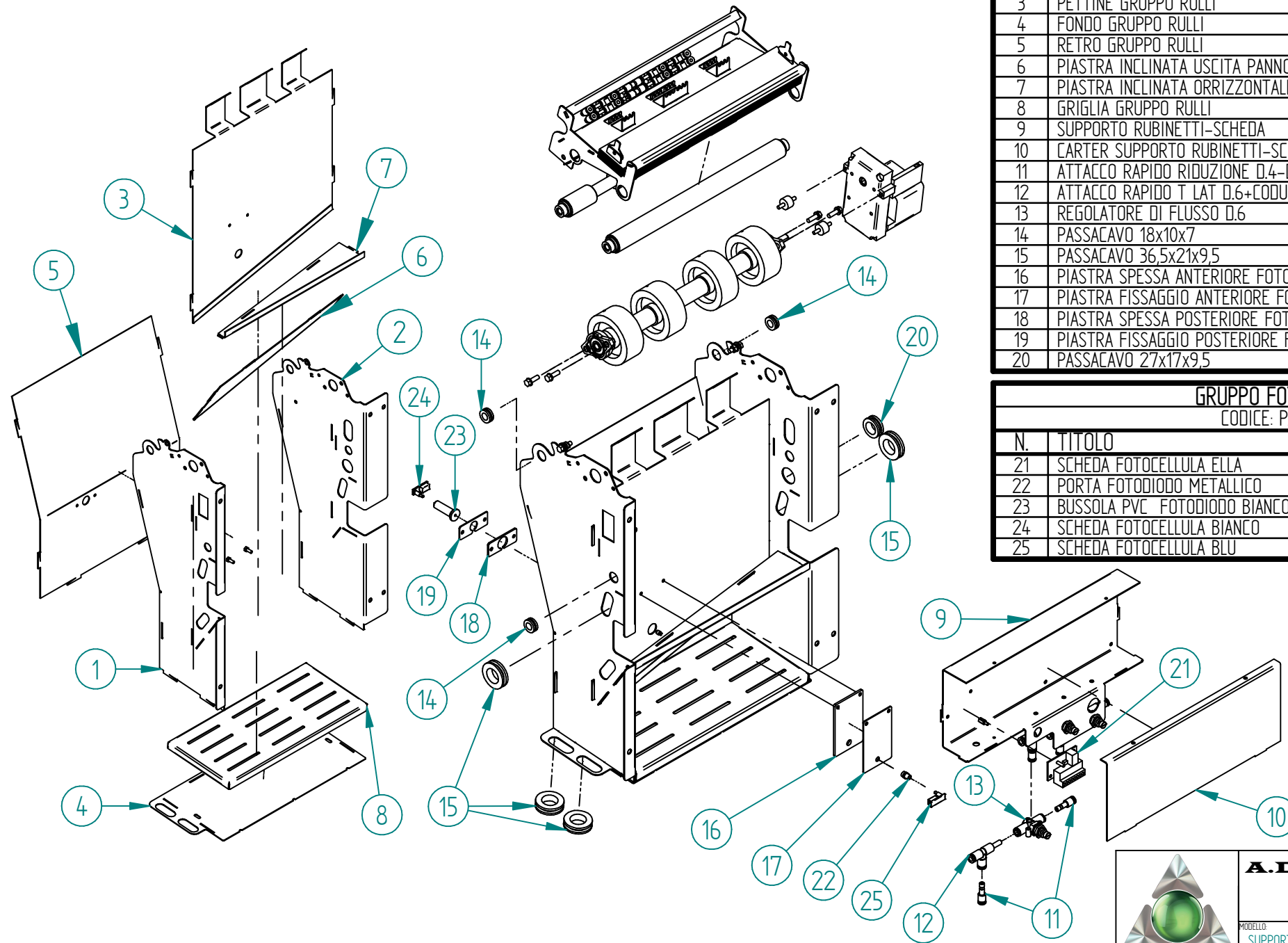
CODICE: PANA6

N.	TITOLO	CODICE	Qt.
1	LATO SX GRUPPO RULLI	PANCA7	1
2	LATO DX GRUPPO RULLI	PANCA6	1
3	PETTINE GRUPPO RULLI	PANCA9	1
4	FONDO GRUPPO RULLI	PANCAR24	1
5	RETRO GRUPPO RULLI	PANCA9	1
6	PIASTRA INCLINATA USCITA PANNO	PANCAR28/A	1
7	PIASTRA INCLINATA ORRIZZONTALE	PANCAR28	1
8	GRIGLIA GRUPPO RULLI	PANCA10	1
9	SUPPORTO RUBINETTI-SCHEDA	PANCAR27	1
10	CARTER SUPPORTO RUBINETTI-SCHEDA	PANCAR27/A	1
11	ATTACCO RAPIDO RIDUZIONE D.4-D.6	ID0128/G	6
12	ATTACCO RAPIDO T LAT D.6+CODULO	ID0154/B	3
13	REGOLATORE DI FLUSSO D.6	ID0154	3
14	PASSACAVO 18x10x7	MC0034	3
15	PASSACAVO 36,5x21x9,5	ID0088/A	4
16	PIASTRA SPESSE ANTERIORE FOTODIODO	PANCAR42	1
17	PIASTRA FISSAGGIO ANTERIORE FOTODIODO	PANCAR43	1
18	PIASTRA SPESSE POSTERIORE FOTODIODO	PANCAR40	1
19	PIASTRA FISSAGGIO POSTERIORE FOTODIODO	PANCAR41	1
20	PASSACAVO 27x17x9,5	MC0125	1

# GRUPPO FOTODIODI

CODICE: PANG8

N.	TITOLO	CODICE	Qt.
21	SCHEDA FOTOCELLULA ELLA	E0086/B	1
22	PORTA FOTODIODO METALLICO	E0142	1
23	BUSSOLA PVC FOTODIODO BIANCO	MC0211/B	1
24	SCHEDA FOTOCELLULA BIANCO	E0142/E	1
25	SCHEDA FOTOCELLULA BLU	E0142/D	1

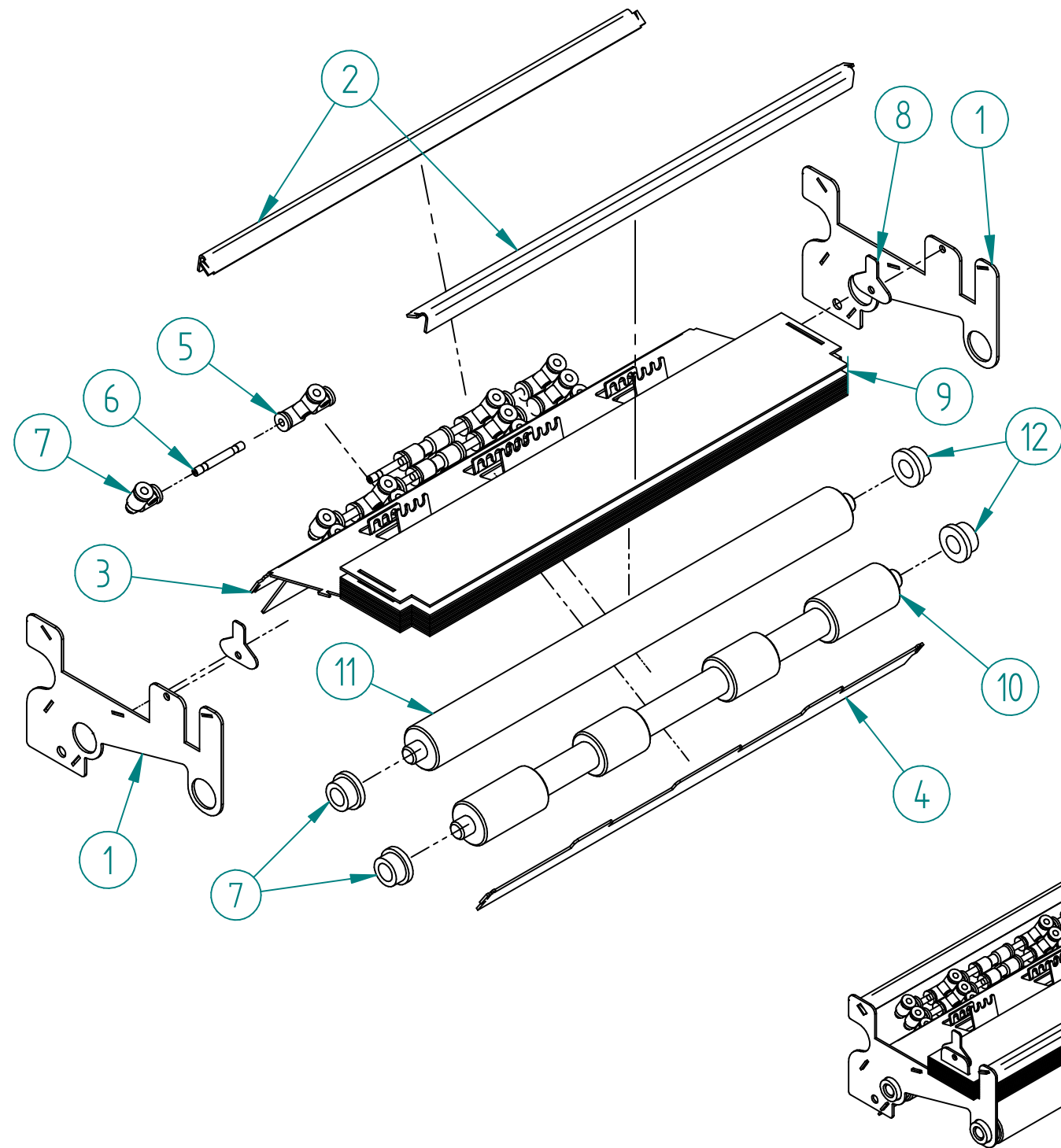


**A.D. Produzione s.r.l.**

TEL 0233502497

info@adproduzione.it

MODELLO: SUPPORTO RULLI+GRUPPO FOTODIODI FOLGIO 2 DI 5 REV 1



### GRUPPO BASCULANTE

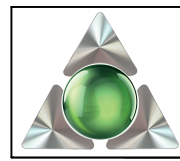
CODICE: PANA7

N.	TITOLO	CODICE	Qt
1	LATO BASCULANTE	PANCAR29	2
2	STAFFA BLOCCA PESI BASCULANTE	PANCA11	2
3	PIASTRA FISSAGGIO TUBI BASCULANTE	PANCAR30	1
4	STAFFA A PETTINE BASCULANTE	PANCAR31	1
5	ATTACCO RAPIDO INNESTO T-TUBO-TUBO D.4	IDO155	9
6	TRONCHETTO D.4	IDO130/B	12
7	ATTACCO RAPIDO GOMITO-TUBO-TUBO D.4	IDO156	6
8	STAFFA BLOCCA PESI BASCULANTE	PANCA11	2
9	PESO PER BASCULANTE	PANCAR32	12

### GRUPPO RULLO BASCULANTE

CODICE: PANG2

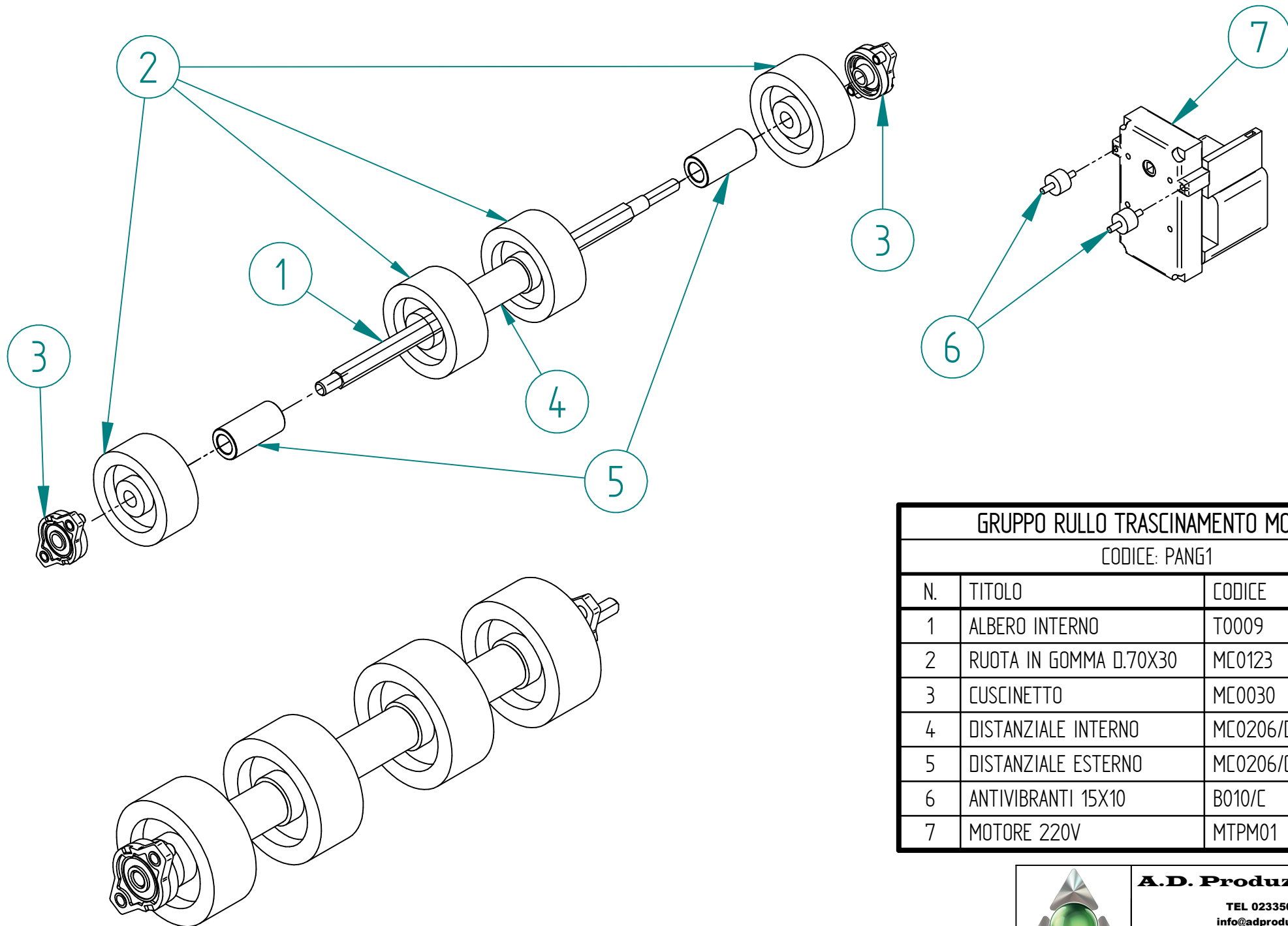
N.	TITOLO	CODICE	Qt
10	ALBERI INOX 25X310X10 POSTERIORE	MC0177/L	1
11	ALBERI INOX 25X310X10 ANTERIORE	MC0177/M	1
12	BRONZINA 20X10	SP0001	6



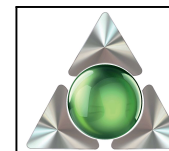
**A.D. Produzione s.r.l.**

TEL 0233502497  
info@adproduzione.it

MODELLO: GRUPPO BASCULANTE+GRUPPO RULLI  
FOGLIO 3 DI 5  
REV 1



GRUPPO RULLO TRASCINAMENTO MOTORE			
CODICE: PANG1			
N.	TITOLO	CODICE	Qt.
1	ALBERO INTERNO	T0009	1
2	RUOTA IN GOMMA D.70X30	MC0123	4
3	CUSCINETTO	MC0030	2
4	DISTANZIALE INTERNO	MC0206/D	1
5	DISTANZIALE ESTERNO	MC0206/C	2
6	ANTIVIBRANTI 15X10	B010/C	2
7	MOTORE 220V	MTPM01	1



**A.D. Produzione s.r.l.**

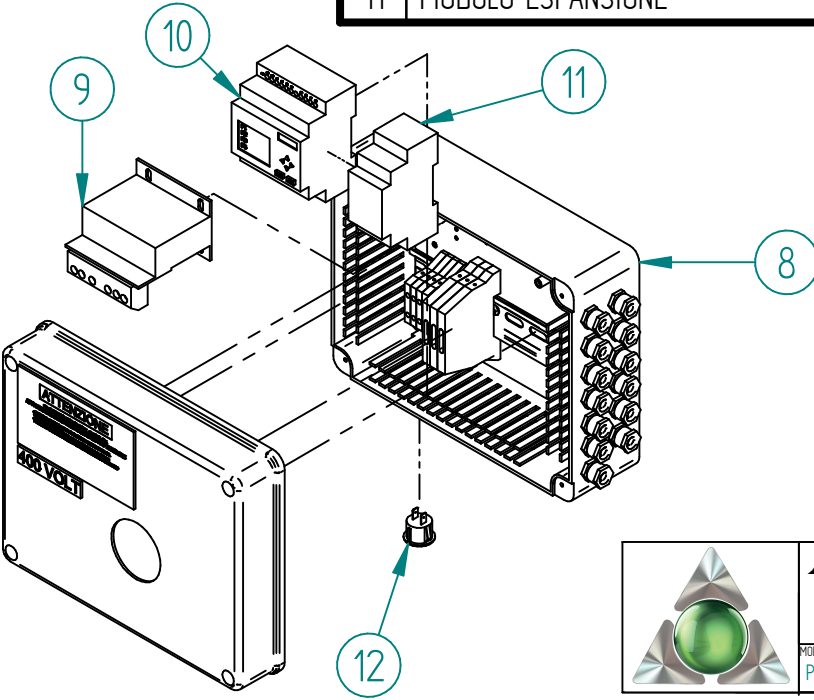
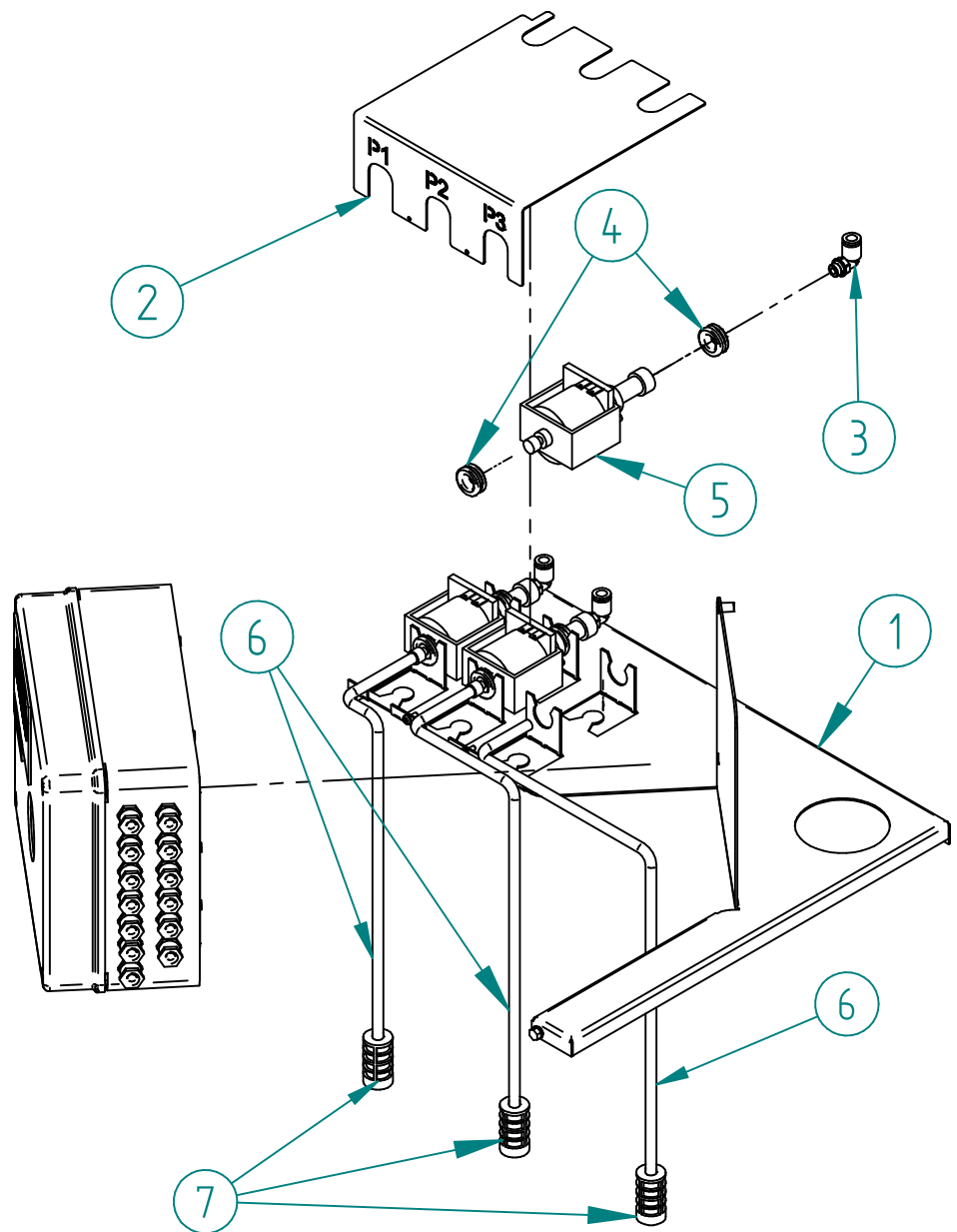
TEL 0233502497

info@adproduzione.it

MODELLO: GRUPPO RULLO TRASCINAMENTO MOTORE

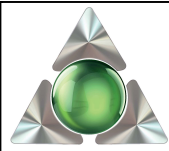
FOGLIO 4 DI 5

REV 1



PIASTRA SUPPORTO POMPE			
CODICE: PANCA5			
N.	TITOLO	CODICE	Qt.
1	PIASTRA SUPPORTO POME+QUADRO ELETTRICO	PANCA5	1
2	CARTER POMPE	PANACAR20	1
3	ATTACCO RAPIDO 1-8 D.6 90° M	ID0128/E	3
4	PASSACAPO 22x12,5x9,5	MC0023	6
5	POMPA OLAB 220V 48W	ID0064	3
6	TUBO BIDONE PESCAGGIO 3m	ID0067	3
7	FILTRO DI FONDO	ID0111	3

QUADRO ELETTRICO PANNOMATIC-N			
CODICE: PANG4			
N.	TITOLO	CODICE	Qt.
8	SCATOLA ELETTRICA	E0079/B	1
9	TRASFORMATORE30VA 230/400 0-12-24	E0018/B	1
10	PLC SIEMES	E0154/A	1
11	MODULO ESPANSIONE	E0155/B	1



**A.D. Produzione s.r.l.**

TEL 0233502497  
info@adproduzione.it

MODELLO: PIASTRA POMPE+QUADRO ELETTRICO  
FOGLIO 5 DI 5

REV 1