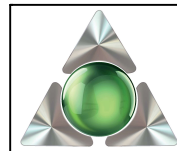


LAVA INTERNI ESTRAZIONE

CODICE: LI

N.	TITOLO	CODICE	Qt.
1	CARPENTERIA MANTELLO	LICAR2	1
2	PIASTRA MOTORE	LICAR18	1
3	PORTA INFERIORE	TOCAR5	1
4	SERRATURA MG5	MC0009	1
5	TURBINA KW 2.2-TF010	TF010	1
6	CAMERA LAVA INTERNI ESTRAZIONE	LISEA10	1
7	PIASTRA INFERIORE PORTA CAMERA	LICAR20	1
8	KIT ANTIGELO TERMOSTATO+TERMORESISTENZA	KAST	1
9	CONNETTORE USCITA TUBO	MCAS009	1
10	CARPENTERIA PARTE SUPERIORE	TOC3	1
11	TUBOLARE PARTE ALTA 50X50X395	CX004/A	2
12	TUBOLARE PARTE LATERALE 50X50X205	CX004/C	2
13	SUPPORTO GETTONIERA	LICAR14	1
14	SERRATURA CHIUSURA A 3 PUNTI 22X18	MC0009/A	1
15	PORTA SERRATURA	TOCAR46	1
16	SPIA 24 V LED VERDE	E0002/H	1
17	SPIA 24 V LED BIANCA	E0002/B	1
18	FRONTALE GETTONIERA ELETTRONICA F1	MC0059	1
19	CAVO PIATTO PER RM5 LUNGA 1 m	MC0049	1
20	GETTONIERA COMESTERO RM5	MC0066	1
21	PULSANTE ANTIVANDALISMO	MC0072	2
22	PULSANTE STOP	E0099	1
23	PORTA CONTATTO	E004/B	1
24	CONTATTO N.C.	E0046	1
25	CORNICE NERA	ABS04	1
26	PANNELLO FRONTALE GETTONIERA	TOCAR12	1
27	QUADRO ELETTRICO LI ESTRAZIONE	GET01XLI	1
28	PLC SIEMENS	E0154	1
29	TELERUTTORE 24 V AC	E0134	1
30	TERMICA 0,8-1,2 A	E0109/D	1
31	TRASFORMATORE 100 V	E0018/C	1
32	STAFFA SUPPORTO Q.E. INFERIORE	TOCAR19	1
33	STAFFA SUPPORTO Q.E. SUPERIORE	TOCAR18	1
34	TUBO FLEX Ø.32	ID0104	1
35	RACCORDO GIREVOLE TUBO LANCIA	MCAS013	1
36	LANCIA LI ESTRAZIONE	MC0042	1
37	DOSATRICE 24V AC	ID0034	1
38	MANICOTTO 32 PVC+FORO	MC0124/C	1
39	TUBO RILSAN 6X8	ID0116	1
40	PIASTRA PORTA TUBO	LISECAR29	1



A.D. Produzione s.r.l.

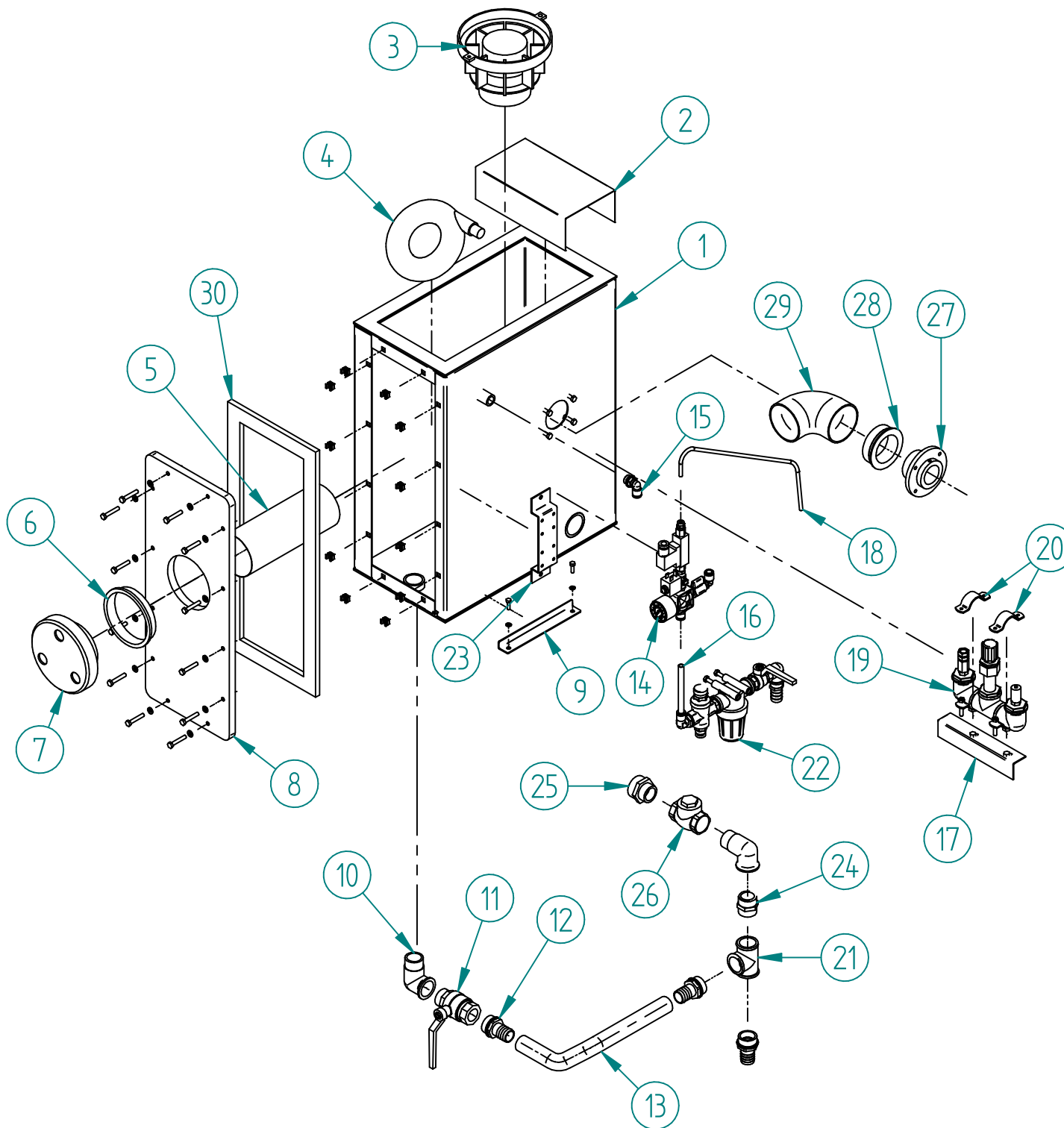
TEL 0233502497

info@adproduzione.it

MODELLO
LAVA INTERNI ESTRAZIONE

FOGLIO 1 DI 3

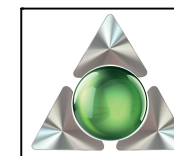
REV
1



CAMERA LI ESTRAZIONE

CODICE: LISEA10

N.	TITOLO	CODICE	Qt.
1	CARPENTERIA CAMERA	LISEC3	1
2	RETINA RETTANGOLARE	LICX015	1
3	KIT ANTISCHIUMA	MCAS021	1
4	ROLLINA IRRIGATORE	MCC0047	1
5	FILTRO CIRCOLARE	LICX014	1
6	GHIERA PVC FEMMINA FILTRO	MCC0176	1
7	TAPPO PVC D.130X40X95 P8	MCC0175	1
8	PLEXIGLASS CAMERA LI	E0095	1
9	STAFFETTA FISSAGGIO CAMERA	LISECAR43	1
10	GOMITO 1" M-F CROMATO	ID0016	1
11	RUBINETTO 1" M-F	ID0024	1
12	PORTA GOMMA 1X25	ID0019	1
13	TUBO RETINATO 25X33	MCC0052	1
14	GRUPPO ELETTROVALVOLA	LISEG2	1
15	ATTACCO RAPIDO 3/8 10' 90'	ID0124	1
16	TUBO RILSAN 8X10	ID0035	1
17	STAFFA SUPPORTO GRUPPO	LISECAR46	1
18	TUBO RILSAN 4X6	ID0035	1
19	GRUPPO DOSATRICE PRODOTTO	LISEG3/A	1
20	COLLARE 1"	ID0005	2
21	T DA 1"	ID0017/B	1
22	GRUPPO FILTRO ACQUA	LISEG1	1
23	STAFFA SUPPORTO GRUPPO	LISECAR45	1
24	NIPLEX 1"-1"	ID0008	1
25	NIPLEX 1/4-1"	ID0009	1
26	VALVOLA DI RITEGNOCLAPE	ID0018	1
27	FLANGIA 95X46 M4	T029	1
28	BUSSOLA PVC 80X25X54	T027	1
29	CURVA PVC FISSAGGIO FILTRO	ID0003	1
30	GUARNIZIONE 30X10	MCC0021	1



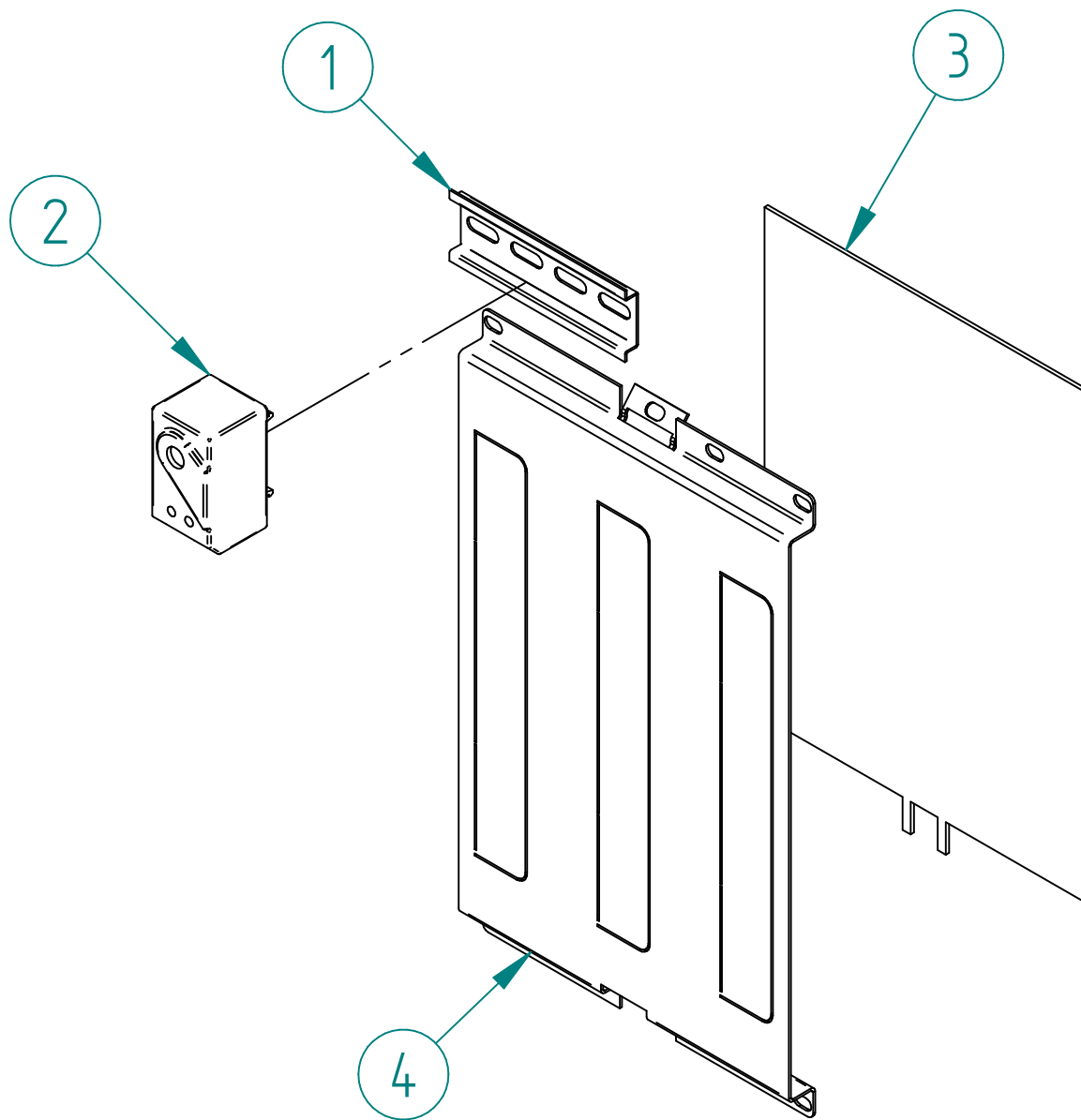
A.D. Produzione s.r.l.

TEL 0233502497
info@adproduzione.it

MODELLO: CAMERA LI ESTRAZIONE

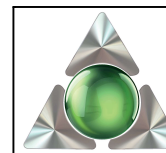
FOLGIO 2 DI 3

REV 1



KIT ANTIGELO TERMOSTATO+TERMORESISTENZA

N.	TITOLO	CODICE	Qt.
1	OMEGA SUPPORTO TERMOSTATO	E0023	1
2	TERMOSTATO 0-60	ID0053/B	1
3	RESITENZA ELMAT 230V 35W 252X182	E0039/D	1
4	PIASTRA TERMORESISTENZA	PANCAR36	1



A.D. Produzione s.r.l.

TEL 0233502497

info@adproduzione.it

MODELLO:

KIT ANTIGELO

FOGLIO 2 DI 3

REV

1